



## SPRINGBACK

## STETIGE Stellantriebe mit Federrücklauf 3.19N

### Anwendung

Die elektrischen Federrücklauf- Stellantriebe der JOVENTA SPRINGBACK Baureihe sind speziell für die Motorisierung von Sicherheitsklappen (Frostschutz) in Klimaanlage sowie für Rauchklappen und Dichtklappen mit Sicherheitsfunktion entwickelt worden.

Beim Anlegen der Steuerspannung bringt der Stellantrieb unter gleichzeitigem Spannen der integrierten Feder die Klappe in die Betriebsstellung. Bei Spannungsunterbruch wird die Klappe durch die gespeicherte Federenergie unverzüglich in die Sicherheitsstellung gefahren.

Die manuelle Handverstellung wird bei elektrischem Betrieb des Stellantriebes automatisch aufgehoben.

JOVENTA Stellantriebe sind dank des Universaladapters mit Drehwinkelbegrenzung und den geringen Abmessungen vielseitig einsetzbar.

### Geräte-Eigenschaften

- 2- Punkt Ansteuerung
- Halogenfreie Anschlusskabel
- Parallelbetrieb bis max. 5 Stellantriebe möglich
- 2 einstellbare, potentialfreie Hilfsschalter. Einstellung siehe Rückseite
- Einfache Direktmontage mit Universaladapter auf Rundachsen von Ø 12... 19 mm oder Vierkantachsen von 10-12-14mm
- Vierkantachsen Achslänge von 80 mm minimum
- Drehwinkel-Begrenzung
- Energie-Einsparung in den Endstellungen
- Kunden-Ausführung möglich
- Geräte erfüllen CE-Anforderungen

### Zubehör

- ZK Klappenhebelsortiment
  - ZKG Kugelgelenke
- (siehe Produkteblatt 6.10)

### Typenbezeichnungen/Spezifikationen/Technische Daten

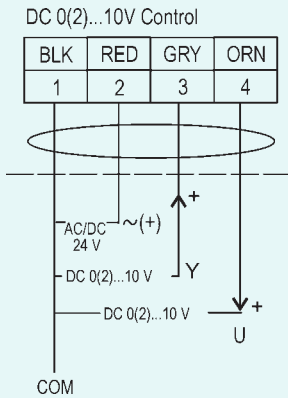
DMF1.20	AC/DC24V	mit Anschlusskabel
DMF1.20S	AC/DC24V	mit 2 Hilfsschaltern und Anschlusskabel
DHF1.20	AC/DC24V	mit Anschlusskabel
DHF1.20S	AC/DC24V	mit 2 Hilfsschaltern und Anschlusskabel

Stellantrieb	Typ	DMF1.20(S)	DHF1.20(S)
Drehmoment	Nm	20	20
Klappenfläche*	m <sup>2</sup>	4	4
Laufzeit Motor AUF	sec	150 s	150 s
Laufzeit Feder ZU	sec	26 s	26 s
Nennspannung	V	AC/DC24V	AC/DC24V
Frequenz	Hz	50-60	50-60
Leistungsverbrauch			
- im Betrieb	AC	9,6 VA	15,5 VA
- im Betrieb	DC	15,6 W	17,6 W
- in Endstellung	AC	6,0 VA	7,7 VA
- in Endstellung	DC	2,6 W	2,8 W
Dimensionierung	VA / I max	15,0 VA	15,0 VA
Gewicht	Kg	2,9	2,9
Arbeitsbereich	Y	nicht einstellbar	nicht einstellbar
Steuersignal		DC0(2)...10V	
Stellungssignal		DC0(2)...10V	
Drehwinkel/Arbeitsbereich		90° <	
Drehwinkel/Begrenzung		0°...30° und 90°...60°	
Hilfsschalter Schaltleistung		3 (1.5) Amp, AC230V	
- Einstellbereich S1		10° < fest	
- Einstellbereich S2		25°...90° < einstellbar	
Kabel		1.2 m halogenfreies Kabel	
-Motor		4-Draht 1-2-3-4	
- Hilfsschalter		6-Draht 21-22-23-24-25-26	
Lebensdauer ca.		60'000 Drehbewegungen	
Schallpegel		66dB (A)	
Schutzklasse		II	
Schutzart		IP54	
Wirkungsweise		Typ 1	
Umgebungsbedingungen			
- Betriebstemperatur		IEC 721-3-3 -40...+55°C	
- Lagertemperatur		IEC 721-3-2 -65...+85°C	
- Feuchte		5...95% rH (ohne Betauung)	
Service		Wartungsfrei	
Normen	Mechanik	EN 60 529 / EN 60 730-2-14	
	Elektronik	EN 60 730-2-14	
Zulassungen	EMV Störsendung	EN 50 081-1:92	
	EMV Störfestigkeit	EN 50 082-2:95	
Zulassungen		CE, UL, CSA	

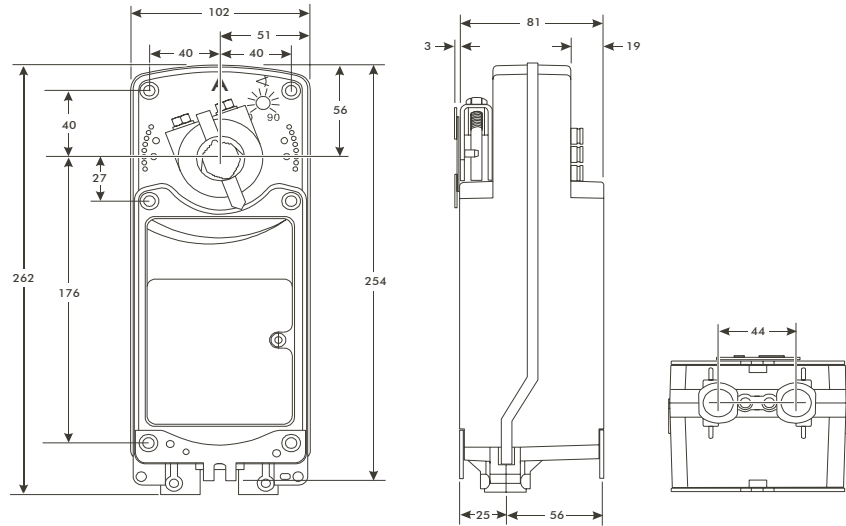
## SPRINGBACK

## STETIGE Stellantriebe mit Federrücklauf 3.19N

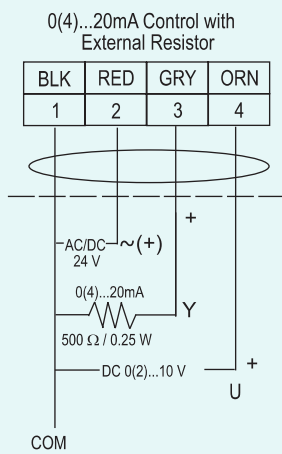
### Anschluss-Schema



### Abmessungen in mm

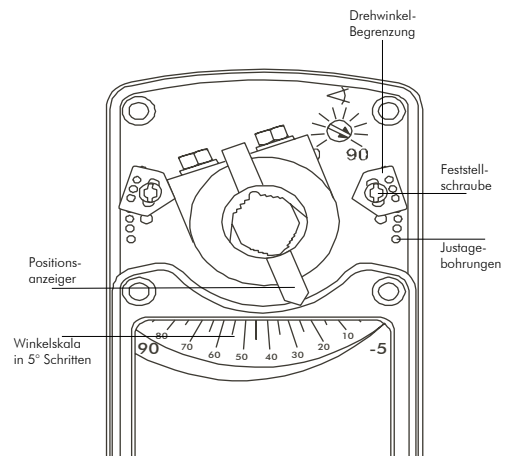


### Anschluss-Schema

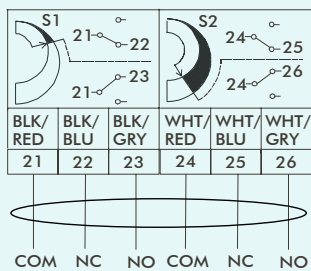


### Drehwinkel-Begrenzung

Die Drehwinkelbegrenzung bestimmt den Drehbereich. Mit einem Drehwinkelbegrenzungsanschlag kann ein Drehbereich von 65° bis 90° eingestellt werden. Ein Drehbereich von 35° bis 60° wird mit zwei Drehwinkelanschlagsbegrenzer erzielt. Die Begrenzer werden mit den mitgelieferten M4\*10 in der gewünschten Position mit einem Drehmoment von ca. 4 Nm befestigt. Danach wird der Achsaufnehmer von Hand positioniert, so dass die Anschlagflächen parallel zueinander liegen (siehe Abb.).



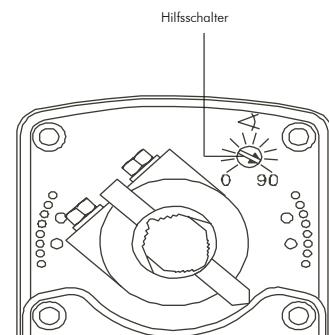
### Hilfsschalter (S)



3(1.5)A, AC230V

### Hilfsschalter (S)

Die Typen 10S und 20S haben zwei Hilfsschalter. Von denen einer (S2) am Gehäuse einstellbar ist. Der Schalter S1 zeigt die Schließposition an und ist fest auf 11° Grad eingestellt. Der Schalter S2 meldet die Offenposition und ist werkseitig auf 81° eingestellt. Er kann von 25° bis 95° stufenlos verstellt werden.



**Stellsignal-Einstellung**

Mit dem Drehschalter **d1** wird die Arbeitsweise und der Arbeitsbereich vom Y-Stellsignal gewählt.

**Arbeitsweise 1**

Mit zunehmenden Stellsignal von 0(2)...10V öffnet die Klappe.

**Wirkungsweise 1**

«DW»

**Arbeitsweise 2**

Mit abnehmenden Stellsignal von 10V...2(0) öffnet die Klappe.

**Wirkungsweise 2**

«UW»

**Y-Stellsignale**

Spannung: 0(2)...10VDC oder

Strom: 0(4)...20 mA

Achtung: der 500Ω Widerstand wird ausserhalb vom Gerät montiert. Siehe Anschluss-Schema

**Werkeinstellung**

Die Geräte sind ab Werk auf 0...10V und Wirkungsweise «DW» eingestellt.

**Calibrieren**

Wird eine Drehwinkelbegrenzung eingestellt (z.B. 75°) so kann mit dem Schalter **d1**, auf der Stellung **CAL** das Y- Stellsignal auf den Drehwinkel angepasst werden.

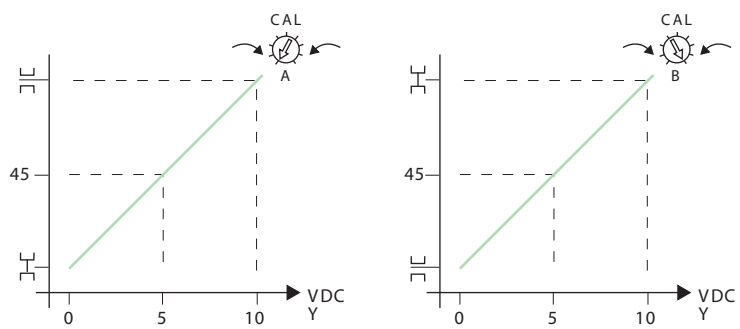
**CAL-Einstellung**

- d1 auf Stellung 0...10 = Y-Input 0...10V für 90°
- d1 auf Stellung CAL =  $10V:90° = 0.11V \times 75° = 8.33V$
- d1 auf Stellung 2...10 = Y-Input 2...10V für 90° = d1 auf Stellung CAL =  $8V:90° = 0.08V \times 75° = 6.66V$

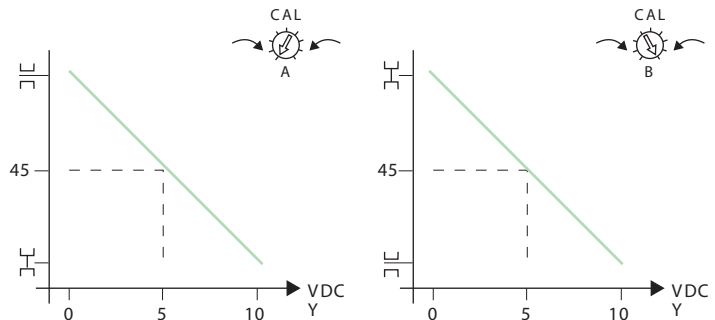
**Stellsignal-Einstellung (Y)**



**Direkt-Wirkend (DW)**



**Indirekt-Wirkend (UW)**



**CAL-Einstellung**

