

SPECIAL

2- und 3-Punkt Stellantriebe

5.10

Anwendung

Die elektrischen Stellantriebe der JOVENTA SPECIAL Baureihe sind für die Verstellung von Luftklappen in Lüftungs- und Klimaanlage entwickelt worden.

JOVENTA Stellantriebe sind dank des Universaladapters mit Drehwinkelbegrenzung und den geringen Abmessungen vielseitig einsetzbar.

Geräte-Eigenschaften

- 2- oder 3-Punkt Ansteuerung
- Lastunabhängige Laufzeit
- Parallelbetrieb
bis max. 5 Stellantriebe möglich
- Steck-Schraubklemmen-Anschluss
- Einfache Direktmontage mit Universaladapter auf Rundachsen von Ø 10...20 mm oder Vierkantachsen von 10...16 mm SW, min. Achslänge 48 mm
- Drehrichtung wählbar
- Drehwinkel-Begrenzung
- Handverstellung mit Ausrasttaste
- 2 einstellbare, potentialfreie Hilfsschalter. Einstellung siehe Rückseite
- Automatische Abschaltung am Anschlag (Überlast gesichert)
- Energie-Einsparung in den Endstellungen
- Ausführung mit 1 m halogenfreiem Kabel möglich
- Kunden-Ausführung möglich
- Geräte erfüllen CE-Anforderungen

Zubehör

- ZK Klappenhebelsortiment
- ZKG Kugelgelenke
(siehe Produkteblatt 6.10)

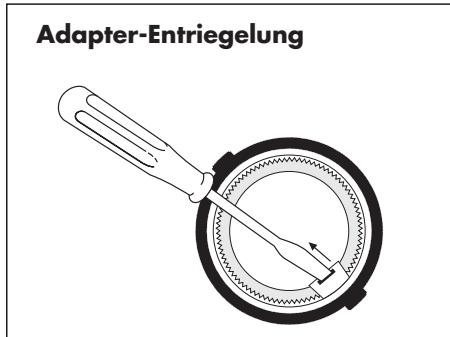
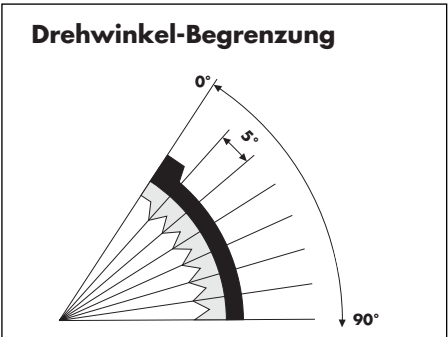
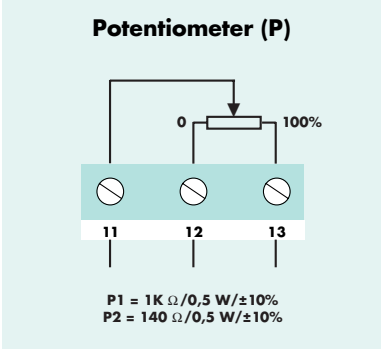
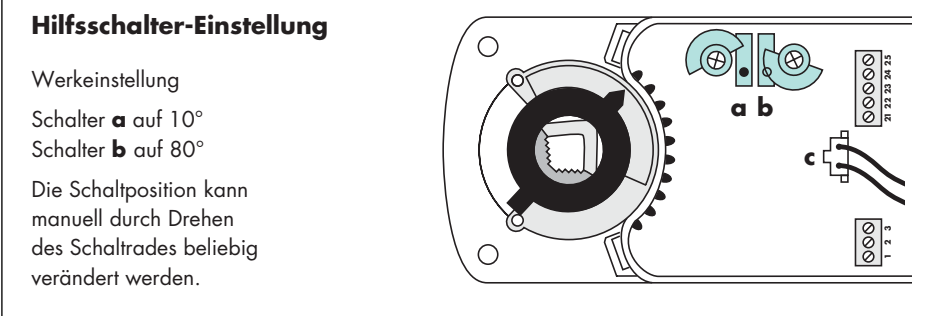
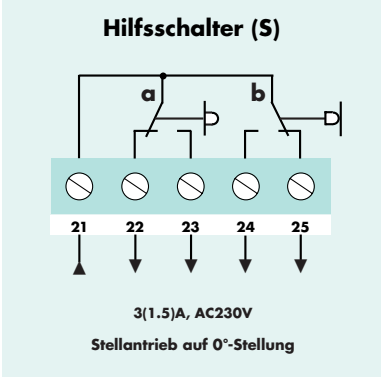
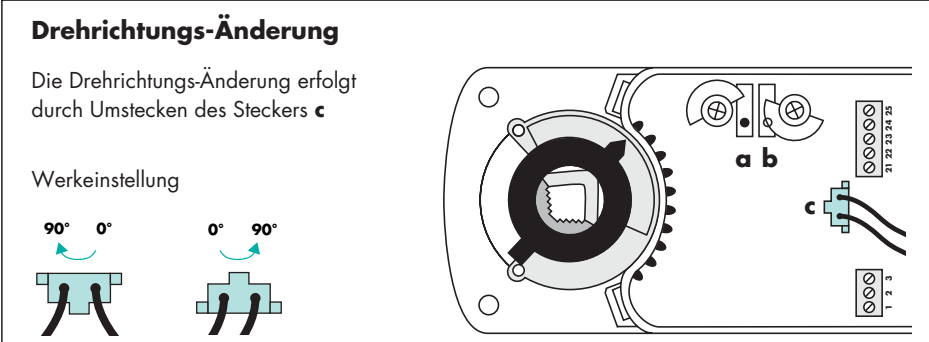
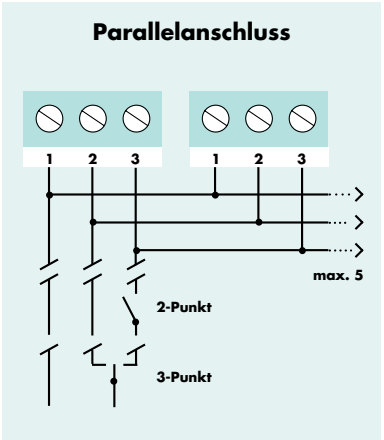
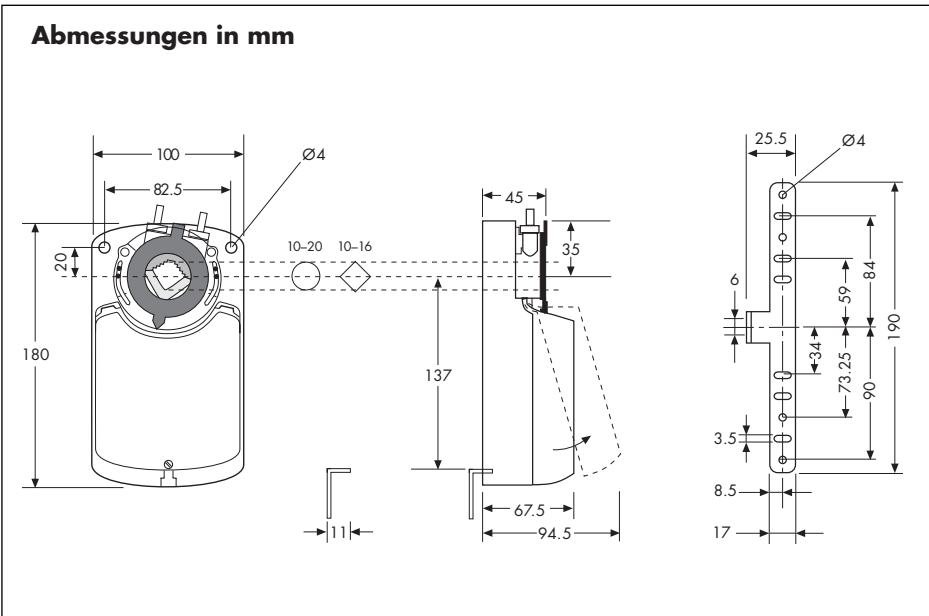
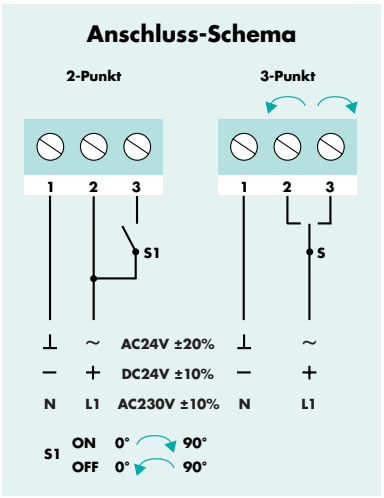
Typenbezeichnungen/Spezifikationen/Technische Daten

SA1.10	SA1.12	AC/DC24V	
SA1.10S	SA1.12S	AC/DC24V	mit 2 Hilfsschalter
SA1.10P1	SA1.12P1	AC/DC24V	mit Potentiometer 1000 Ω
SA1.10P2	SA1.12P2	AC/DC24V	mit Potentiometer 140 Ω
SA2.10	SA2.12	AC230V	
SA2.10S	SA2.12S	AC230V	mit 2 Hilfsschalter
..... K K		mit 1 m halogenfreiem Kabel

Stellantrieb	SA1.10(S)(P..)	SA1.12(S)(P..)	SA2.10(S)	SA2.12(S)
Drehmoment	16 Nm	8 Nm	16 Nm	8 Nm
Klappenfläche*	3.0 m ²	1.5 m ²	3.0 m ²	1.5 m ²
Laufzeit	16 s	8 s	16 s	8 s
Nennspannung	AC/DC24V	AC/DC24V	AC230V	AC230V
Frequenz	50-60 Hz	50-60 Hz	50-60 Hz	50-60 Hz
Leistungsverbrauch				
- im Betrieb	7.0 W	7.0 W	12.0 W	12.0 W
- in Endstellung	0.7 W	0.7 W	3.7 W	3.7 W
Dimensionierung	13.0VA / 3.4A @ 2 ms		13.0VA / 0.35A @ 2 ms	
Gewicht	1.1 kg		1.2 kg	
Steuersignal	2- oder 3-Punkt		2- oder 3-Punkt	
Stellungssignal	Potentiometer		keine	
Drehwinkel/Arbeitsbereich	90° (93° mech.)		90° (93° mech.)	
Drehwinkel/Begrenzung	5°...85° in 5° < Schritte		5°...85° in 5° < Schritte	
Lebensdauer ca.	60'000 Drehbewegungen		60'000 Drehbewegungen	
Hilfsschalter Schaltleistung	3(1.5)A, AC230V		3(1.5A, AC230V	
Einstellbereich	5°...85° < stufenlos		5°...85° < stufenlos	
Potentiometer Belastung	0,5 W		keine	
Toleranz	±10%		keine	
Schallpegel	45 dB (A)			
Schutzklasse	II			
Schutzart	IP 54 (Kabel nach unten)			
Kabeleinführung	M16			
Wirkungsweise	Typ 1			
Umgebungsbedingungen				
- Betriebstemperatur	-20...+50°C / IEC 721-3-3			
- Lagertemperatur	-30...+60°C / IEC 721-3-2			
- Feuchte	5...95% r.F.			
Service	Wartungsfrei			
Normen	Mechanik	EN 60 529 / EN 60 730-2-14		
	Elektronik	EN 60 730-2-14		
	EMV Störsendung	EN 50 081-1:92 / IEC 61 000-6-3:96		
	EMV Störfestigkeit	EN 50 082-2:95 / IEC 61 000-6-2:99		

SPECIAL

2- und 3-Punkt Stellantriebe 5.10



Für Montage und Inbetriebnahme siehe Manual 5.10