



**S I L E N C E**

**STETIGE Stellantriebe**

**2.16**

**Anwendung**

Die elektrischen Stellantriebe der JOVENTA SILENCE Baureihe sind für die Verstellung von kleinen Luftklappen in Lüftungs- und Klimaanlage entwickelt worden. JOVENTA Stellantriebe sind dank des Universaladapters mit Drehwinkelbegrenzung und den geringen Abmessungen vielseitig einsetzbar.

**Geräte-Eigenschaften**

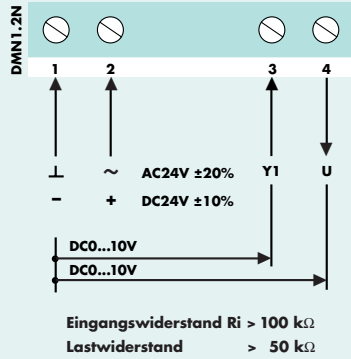
- DC 0...10 V Ansteuerung
- Parallelbetrieb bis max. 5 Stellantriebe möglich
- Steck-Schraubklemmen-Anschluss
- Einfache Direktmontage mit Universaladapter auf Rundachsen von Ø 6...16 mm oder mit Adaptereinsatz Z01DN.. für Vierkantachsen 8, 10, 11, 12 mm, min. Achslänge 45 mm
- Drehrichtung wählbar
- Drehwinkel-Begrenzung
- Handverstellung mit Ausrasttaste
- Automatische Abschaltung am Anschlag (Überlast gesichert)
- Energie-Einsparung in den Endstellungen
- Ausführung mit 1 m halogenfreiem Kabel möglich
- Kunden-Ausführung möglich
- Geräte erfüllen CE-Anforderungen

**Typenbezeichnungen/Spezifikationen/Technische Daten**

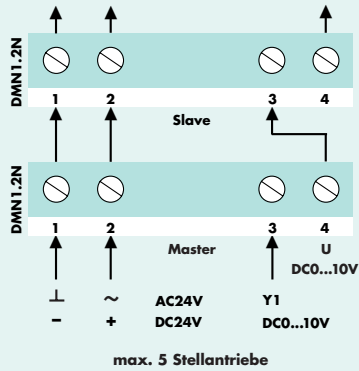
DMN1.2N	AC/DC24V
.....K	mit 1 m halogenfreiem Kabel

Stellantrieb	DMN1.2N
Drehmoment	4 Nm
Klappenfläche*	0.8 m²
Laufzeit	35 s
Nennspannung	AC/DC24V
Frequenz	50-60 Hz
Leistungsverbrauch	
- im Betrieb	2.5 W
- in Endstellung	0.75 W
Dimensionierung	3.5VA / 2.5A @ 2 ms
Gewicht	0.9 kg
Steuersignal	DC0...10V
Stellungssignal	DC0...10V
Drehwinkel /Arbeitsbereich	90° (93° mech.)
Drehwinkel/Begrenzung	0°...30° und 90°...60°
Lebensdauer ca.	60'000 Drehbewegungen
Schallpegel	40 dB (A)
Schutzklasse	II
Schutzart	IP 50
Kabeleinführung	M16 x 1.5
Wirkungsweise	Typ 1
Umgebungsbedingungen	
- Betriebstemperatur	-20...+50°C / IEC 721-3-3
- Lagertemperatur	-30...+60°C / IEC 721-3-2
- Feuchte	5...95% r.F.
Service	Wartungsfrei
Normen	Mechanik EN 60 529 / EN 60 730-2-14
	Elektronik EN 60 730-2-14
	EMV Störsendung EN 50 081-1:92 / IEC 61 000-6-3:96
	EMV Störfestigkeit EN 50 082-2:95 / IEC 61 000-6-2:99

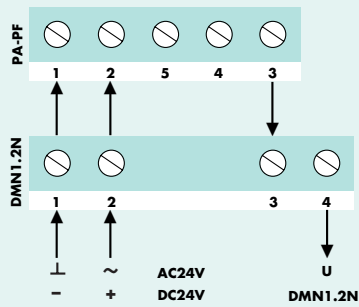
**Anschluss-Schema**



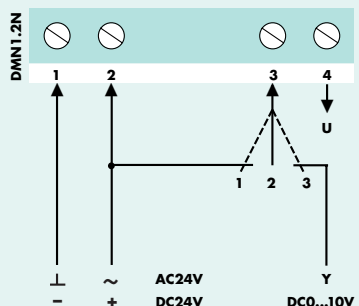
**Parallelanschluss**



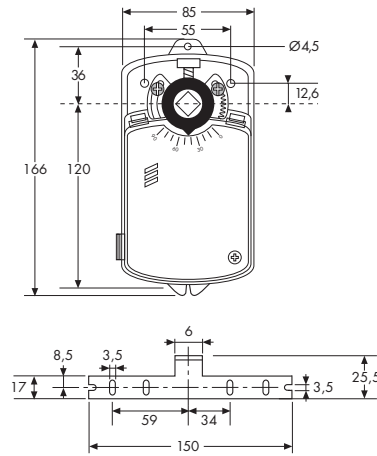
**Stellungsgeber**



**Zwangssteuerung**

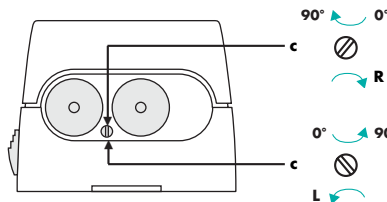


**Abmessungen in mm**



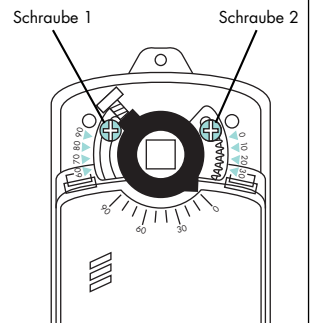
**Drehrichtungs-Änderung**

**R = Werkeinstellung**



**Drehwinkel-Begrenzung**

Der Winkel/Arbeitsbereich von 90° kann durch die Schraube 1 und 2 von beiden Endlagen aus um jeweils 30° verringert werden.



Der Stellantrieb DMN1.2N kann auch von einem JOVENTA-Stellungsgeber (PA-PF) mit einem Steuersignal von DC0...10V angesteuert werden. Weitere Angaben über Stellungsgeber PA und PF siehe Datenblatt 6.20

**Achtung:**

Es können max. 5 Stellantriebe in Parallelbetrieb angesteuert werden.

Der Stellantrieb DMN1.2N kann gemäss nebenstehender Schaltung zwangsgesteuert werden.

- Schalterstellung:  
1 = Antrieb läuft gegen 10 V  
2 = Antrieb läuft gegen 0 V  
3 = Automatischer Regelbetrieb