

Universal-Modul (230 V) zur Überwachung von bis zu 6 nicht-motorisierten Brandschutzklappen (Endlagenschaltern). Perfekt geeignet für die Bus (Modbus oder BACnet) Integration in ein übergeordnetes System\*.

 **ACHTUNG: 230 V SPANNUNG**



## Inhaltsübersicht

Kapitel	Seite	Kapitel (Fortsetzung)	Seite
Technische Daten	1	Konfiguration via Dip Schalter	10
Kabelspezifikation	4	Anschluss Kontakt 1 (Bereich 1) und Kontakt 4 (Bereich 2), potentialfreier Kontakt	11
Abmessungen	5	Anschluss Kontakt 2 (Bereich 1) und Kontakt 5 (Bereich 2), potentialfreier Kontakt	11
Abnehmen des Gehäusedeckels	6	Anschluss Kontakt 3 (Bereich 1) und Kontakt 6 (Bereich 2), potentialfreier Kontakt	11
Elektrische Installation	7	Erläuterung der LEDs	12
Stromversorgung	8	Funktionalität der Testtasten	12
Modbus und BACnet Adressierung	9		

## Technische Daten

 **ACHTUNG: 230 V SPANNUNG**


<b>Elektrische Daten</b>	Nennspannung	230 V AC
	Funktionsbereich	-20%... + 20%
	Dimensionierung	2 VA
	Leistungsverbrauch	2 W
	Anschlüsse	6 Klemmanschlüsse für potentialfreie Kontakte

### Kommunikation / Modbus



Protokoll	Modbus RTU
Medium	RS-485, nicht galvanisch getrennt
Übertragungsformate	Durch Modbus RTU-Standards vorgegeben
Anzahl Knoten	100 (ohne Repeater)
Baudraten	9'600, 19'200, 38'400, 76'800 bps
Adressen	1..127 (0 reserviert für Übertragung)
Terminierung	120Ω Abschlusswiderstand. Brücke auf Print vorhanden. Position der Brücke wenn das FSC-UFC230-NM-6 das letzte Modbus Gerät im Strang ist, siehe elektr. Installation
	Seite 7
Reaktionszeit	<200 ms

\* Nicht in Kombination mit den Controllern  
 FSC-M30, FSC-M60/FSC-M240, FSC-M240-MX.

	<b>Kommunikation / BACnet</b>	Protokoll	BACnet MS/TP
	Medium	RS-485, nicht galvanisch getrennt	
	Anzahl Knoten	65 (ohne Repeater)	
	Baudraten	9'600, 19'200, 38'400, 76'800 bps (autom. Erkennung)	
	Adressen	1..127 (0 reserviert für Übertragung)	
	Terminierung	120Ω Abschlusswiderstand. Brücke auf Print vorhanden. Position der Brücke wenn das FSC-UFC230-NM-6 das letzte BACnet Gerät im Strang ist, siehe elektr. Installation Seite 7	
	Reaktionszeit	<100 ms	
	BACnet Instance Nummer	Wird automatisch generiert per physikalischer Adresse, schreibbar	
	<b>Sicherheit</b>	Schutzklasse	II
		Schutzgrad	IP42, Gehäuse aus nicht entzündbarem Polykarbonat
	EMV	CE gemäss 2004/108/EC	
	Niederspannungsrichtlinie	CE gemäss 2006/95/EC	
	Wirkungsweise	Typ 1 (EN 60730-1)	
	Bemessungsstossspannung	2.5 kV (EN 60730-1)	
	Verschmutzungsgrad der Umgebung	2 (EN 60730-1)	
	Umgebungstemperatur	-20 °C bis + 50 °C	
	Lagerungstemperatur	-20 °C bis + 80 °C	
	Feuchteprüfung	95% r.H., nicht kondensierend (EN 60730-1)	
	Wartung	Wartungsfrei	
<b>Mechanische Daten (Abmessungen / Gewicht)</b>	Breite	120 mm	
	Länge	153 mm	
	Höhe	57 mm (mit Konsole)	
	Gewicht	ca. 415 g (mit Konsole)	
	Siehe Zeichnungen	Seite 5	

- Einbau** Das FSC-UFC230-NM-6 wird in der Regel in der Nähe der nicht-motorisierten Brandschutzklappen montiert. Die Konsole kann vorinstalliert werden. Das FSC-UFC230-NM-6 kann jederzeit im Laufe des Projektes einfach auf der Konsole aufgeschnappt werden (im Werk, bauseits).
- Elektrische Installation** Siehe Seite 7.
- Sicherheitshinweise** Das FSC-UFC230-NM-6 darf nicht ausserhalb seiner vorgesehenen Anwendungen eingesetzt werden, insbesondere nicht in Flugzeugen oder anderen fliegenden Transportgeräten. Der Käufer oder das Unternehmen, welches das FSC-UFC230-NM-6 vor Ort einbaut, ist für das ordnungsgemässe Funktionieren des Gesamtsystems verantwortlich. Der Einbau darf nur durch entsprechend bevollmächtigte Spezialisten durchgeführt werden. Alle geltenden Rechtsvorschriften oder institutionellen Einbauvorschriften müssen bei der Installation beachtet werden. Elektrische und elektronische Komponenten im Gerät dürfen nicht als Haushaltsabfälle entsorgt werden. Alle vor Ort geltenden Richtlinien und Vorschriften sind einzuhalten.
- Produkteigenschaften / Applikation** Das FSC-UFC230-NM-6 wird zur Überwachung von bis zu 6 nicht-motorisierten Brandschutzklappen verwendet. Es bietet Modbus- oder BACnet-Verbindungsmöglichkeiten und wird in der Regel in der Nähe der Klappen montiert. Via Dip Schalter können die Betriebsarten Modbus oder BACnet gewählt werden. Für weitere Details siehe Seite 7.
- Universal-Systemlink zwischen nicht-motorisierten Brandschutzklappen und einem beliebigen Modbus oder BACnet System. Nicht zur Integration in die FSC-M30, FSC-M60/FSC-M240 und FSC-M240-MX Controller geeignet.
- Stromversorgung** Das FSC-UFC230-NM-6 benötigt einen 230 V AC Anschluss. Am FSC-UFC230-NM-6 können 6 Endschalter angeschlossen werden.
- Kommunikation** **Serielle Kommunikation - RS-485**  
Via Modbus RTU (RS-485) oder BACnet MS/TP (RS-485).
- Zusätzliche Anschlüsse** **Eingangs Module**  
Anschlüsse für 6 digitale Eingänge, potentialfreie Kontakte.

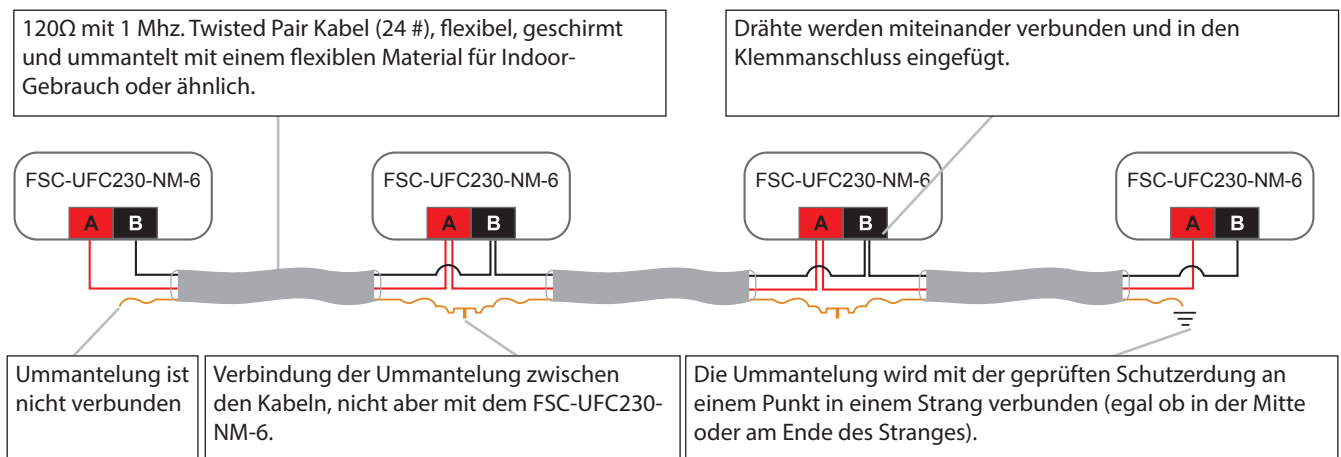
# Technisches Datenblatt FSC-UFC230-NM-6

## Kabelspezifikation



120  $\Omega$  mit 1 Mhz. Twisted Pair Kabel (24 #), flexibel, geschirmt und ummantelt mit einem flexiblen Material für Indoor-Gebrauch oder ähnlich. Kabeltyp: Belden 3105a oder gleichwertig.

**WICHTIG:** SMT übernimmt keine Verantwortung für die Funktionalität der Geräte resp. des Systems falls ein anderes Kabel verwendet wird, welches nicht dieser Spezifikation entspricht.



← Bis zu 1'200 Metern und max. 100 FSC-UFC230-NM-6 mit Modbus RTU oder 65 FSC-UFC230-NM-6 mit BACnet MS/TP →

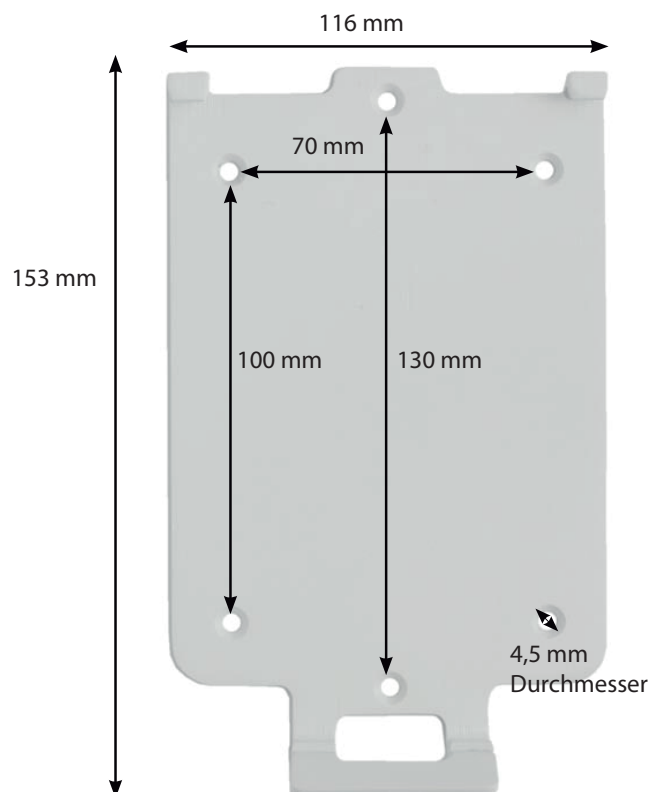
# Technisches Datenblatt FSC-UFC230-NM-6

## Abmessungen

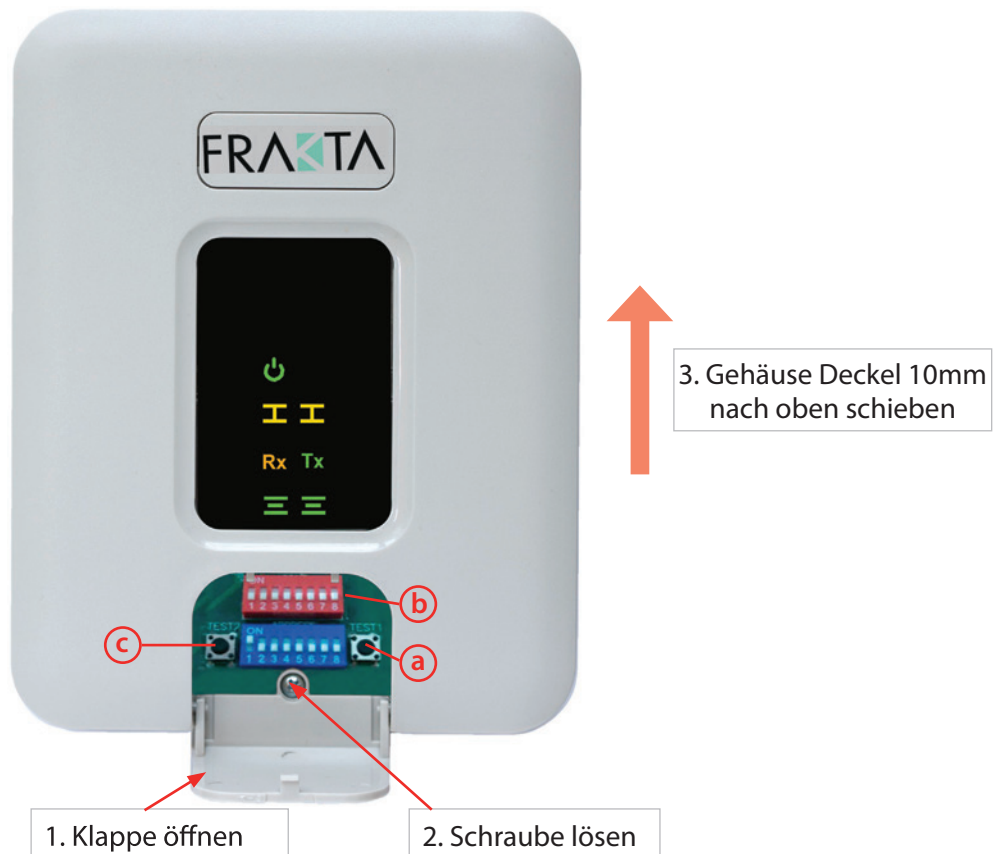
### FSC-UFC230-NM-6



### Montagekonsole



## Abnehmen des Gehäusedeckels



1. Öffnen der kleinen Klappe am unteren Ende des Gehäuses , indem diese nach oben geklappt wird
2. Schraube, welche unten in der Mitte platziert ist lösen
3. Gehäuse-Deckel 10mm nach oben schieben
4. Nun kann der Gehäuse-Deckel abgenommen werden

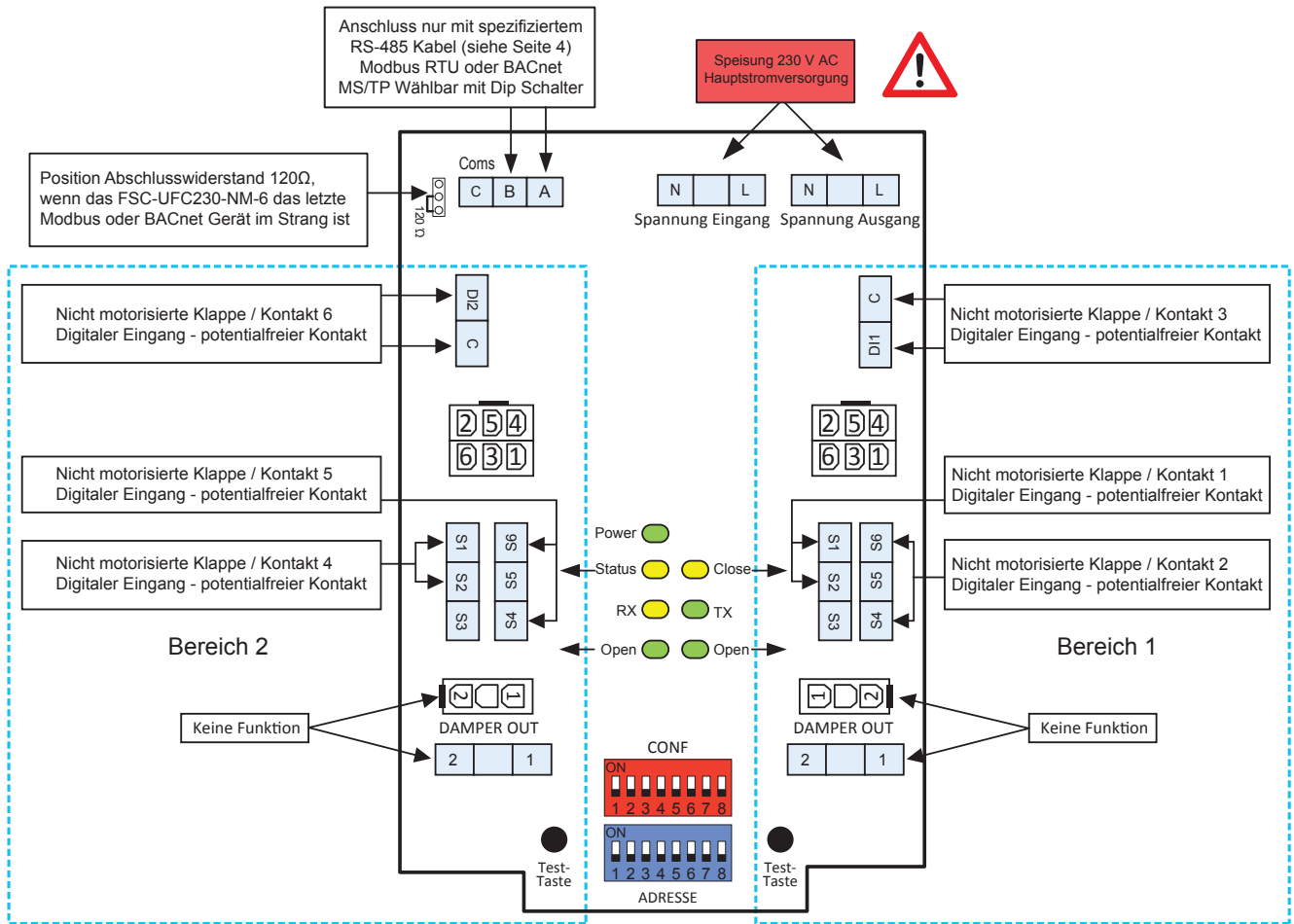
### Klappe für einfachen Zugang zu den Dip Schaltern (Konfiguration / Adressierung) und dem Test-Knopf

- (a) Der blaue Dip Schalter ist für die Modbus oder BACnet Adressierung,
- (b) der rote für die Konfiguration bestimmt.
- (c) Die Funktion der Testtaste wird auf Seite 12 im Detail erklärt.

# Technisches Datenblatt FSC-UFC230-NM-6

## Elektrische Installation

### Allgemeine Information



## Stromversorgung

### Hauptstromversorgung – FSC-UFC230-NM-6

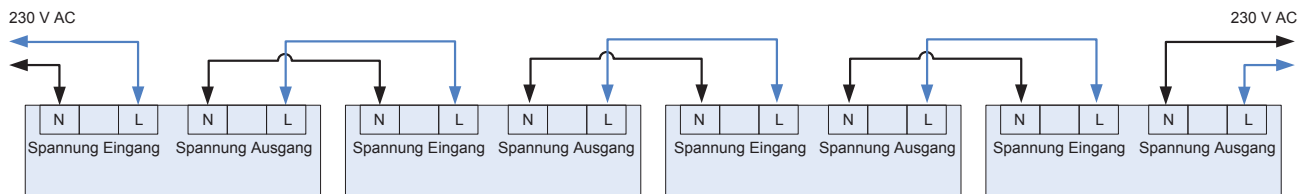
Die Spannungsversorgung des FSC-UFC230-NM-6 ist 230 V AC.

Es stehen 2 Klemmen für die Stromversorgung zur Verfügung, damit der Installateur auf einfache Art eine Daisy Chain (Reihenschaltung) machen kann.

### WICHTIG:



- **Auf die Verdrahtung im Zusammenhang mit 230 V ist grössten Wert zu legen! Es ist unbedingt auf die korrekt Polarität (Phase zu Phase und Null zu Null) beim Anschluss ans Netzwerk, aber auch bei Anschluss von mehreren FSC-UFC230-NM-6 via Daisy Chain zu achten!**
- Die Verdrahtung der Endschalter muss ebenfalls gem. den Herstellerinformationen korrekt vorgenommen werden.
- **Erst Spannung anlegen, wenn alle Anschlüsse fixiert sind. Neben der Gefahr des Stromschlages besteht auch die Gefahr, dass das FSC-UFC230-NM-6 bei fehlerhafter Handhabung zerstört wird!**

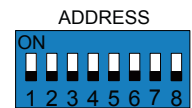




# Technisches Datenblatt FSC-UFC230-NM-6

## Modbus und BACnet Adressierung

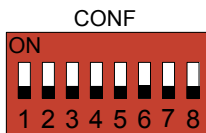
Integration des FSC-UFC230-NM-6 in einen beliebigen Modbus oder BACnet Controller. Für die Integration in die FSC-M30, FSC-M60/FSC-M240 und FSC-M240-MX Controller ist das FSC-UFC230-NM-6 nicht geeignet.



Adresse	Schalter Ein	Adresse	Schalter Ein	Adresse	Schalter Ein	Adresse	Schalter Ein
0	Übertragung - nicht in Betrieb	33	1+6	66	2+7	99	1+2+6+7
1	1	34	2+6	67	1+2+7	100	3+6+7
2	2	35	1+2+6	68	3+7	101	1+3+6+7
3	1+2	36	3+6	69	1+3+7	102	2+3+6+7
4	3	37	1+3+6	70	2+3+7	103	1+2+3+6+7
5	1+3	38	2+3+6	71	1+2+3+7	104	4+6+7
6	2+3	39	1+2+3+6	72	4+7	105	1+4+6+7
7	1+2+3	40	4+6	73	1+4+7	106	2+4+6+7
8	4	41	1+4+6	74	2+4+7	107	1+2+4+6+7
9	1+4	42	2+4+6	75	1+2+4+7	108	3+4+6+7
10	2+4	43	1+2+4+6	76	3+4+7	109	1+3+4+6+7
11	1+2+4	44	3+4+6	77	1+3+4+7	110	2+3+4+6+7
12	3+4	45	1+3+4+6	78	2+3+4+7	111	1+2+3+4+6+7
13	1+3+4	46	2+3+4+6	79	1+2+3+4+7	112	5+6+7
14	2+3+4	47	1+2+3+4+6	80	5+7	113	1+5+6+7
15	1+2+3+4	48	5+6	81	1+5+7	114	2+5+6+7
16	5	49	1+5+6	82	2+5+7	115	1+2+5+6+7
17	1+5	50	2+5+6	83	1+2+5+7	116	3+5+6+7
18	2+5	51	1+2+5+6	84	3+5+7	117	1+3+5+6+7
19	1+2+5	52	3+5+6	85	1+3+5+7	118	2+3+5+6+7
20	3+5	53	1+3+5+6	86	2+3+5+7	119	1+2+3+5+6+7
21	1+3+5	54	2+3+5+6	87	1+2+3+5+7	120	4+5+6+7
22	2+3+5	55	1+2+3+5+6	88	4+5+7	121	1+4+5+6+7
23	1+2+3+5	56	4+5+6	89	1+4+5+7	122	2+4+5+6+7
24	4+5	57	1+4+5+6	90	2+4+5+7	123	1+2+4+5+6+7
25	1+4+5	58	2+4+5+6	91	1+2+4+5+7	124	3+4+5+6+7
26	2+4+5	59	1+2+4+5+6	92	3+4+5+7	125	1+3+4+5+6+7
27	1+2+4+5	60	3+4+5+6	93	1+3+4+5+7	126	2+3+4+5+6+7
28	3+4+5	61	1+3+4+5+6	94	2+3+4+5+7	127	reserviert Hersteller
29	1+3+4+5	62	2+3+4+5+6	95	1+2+3+4+5+7		
30	2+3+4+5	63	1+2+3+4+5+6	96	6+7		
31	1+2+3+4+5	64	7	97	1+6+7		
32	6	65	1+7	98	2+6+7		

## Konfiguration via Dip Schalter

### Voreingestellte Dip Schalter Position



### Konfigurations Möglichkeiten

Pin	Aus (voreingestellt)	Ein
1	keine Funktion	Keine Funktion
2	Keine Funktion	Keine Funktion
3	Modbus RTU	BACnet MS/TP
4		Baudrate (Aus voreingestellt)
5		Baudrate (Aus voreingestellt)
6		Nicht in Betrieb=Aus
7		Nicht in Betrieb=Aus
8		Nicht in Betrieb=Aus

### Baudraten Selektion Modbus

Diese Selektion ist nur bei Modbus notwendig.

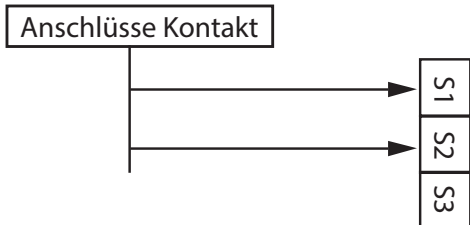
	9600 (voreingestellt)	19200	38400	76800
4	Aus	Ein	Aus	Ein
5	Aus	Aus	Ein	Ein

### Baudraten Selektion BACnet

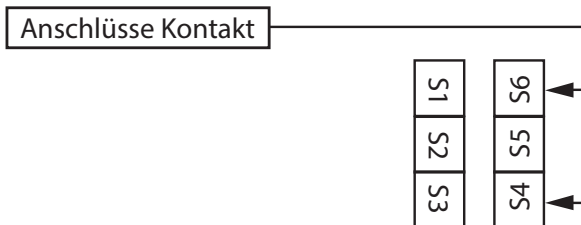
Bei BACnet Betrieb wird die Baudrate automatisch erkannt.

# Technisches Datenblatt FSC-UFC230-NM-6

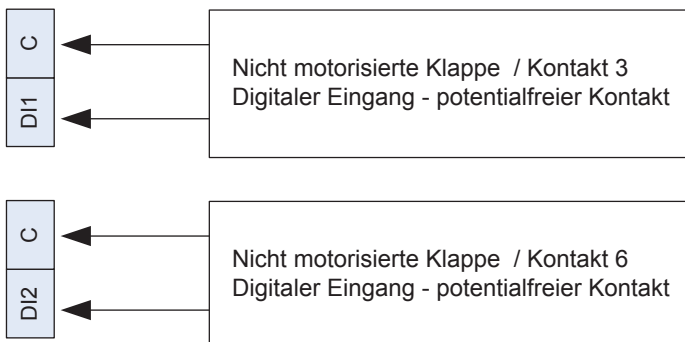
## Anschluss Kontakt 1 (Bereich 1) und Kontakt 4 (Bereich 2), potentialfreier Kontakt



## Anschluss Kontakt 2 (Bereich 1) und Kontakt 5 (Bereich 2), potentialfreier Kontakt



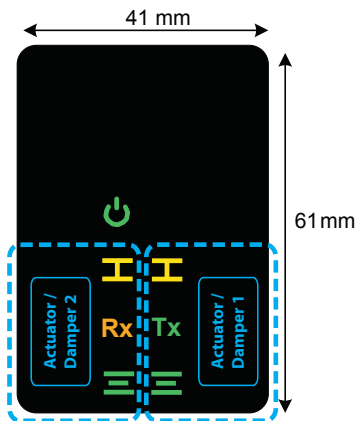
## Anschluss Kontakt 3 (Bereich 1) und Kontakt 6 (Bereich 2), potentialfreier Kontakt








# Technisches Datenblatt FSC-UFC230-NM-6

## Erläuterung der LEDs

Die LEDs sind nur sichtbar, wenn sie aktiv sind. Ansonsten erscheinen die Symbole nicht.



Led	Farbe	Aktion	Beschreibung
Power	Grün 	Ein	Stromversorgung ist angeschlossen
Rx	Gelb 	Blinkt	Daten werden empfangen
Tx	Grün 	Blinkt	Daten werden übermittelt
Zu	Gelb 	Ein	Kontakt S1/S2 geschlossen
Offen	Grün 	Ein	Kontakt S4/S6 geschlossen
Zu+ Offen blinken	Gelb / Grün	Blinken	Kein Kontakt pro Seite geschlossen



## Funktionalität der Testtasten

Wird ein FSC-UFC230-NM-6 neu mit einem Bus-Netzwerk verbunden:

**Testtaste für 2 Sek drücken.**

Anschliessend wird das FSC-UFC230-NM-6 im Bus-Netzwerk als Teilnehmer erkannt und integriert. Dieser Vorgang kann beliebig oft wiederholt werden.