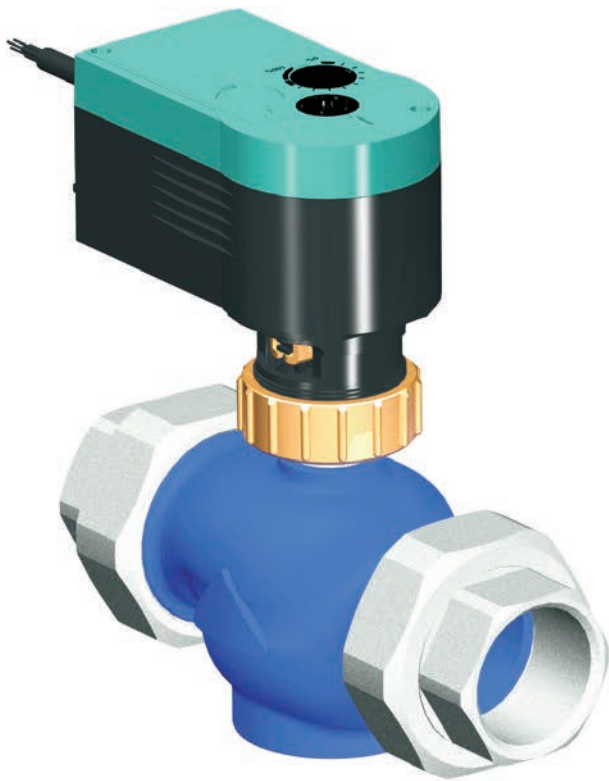
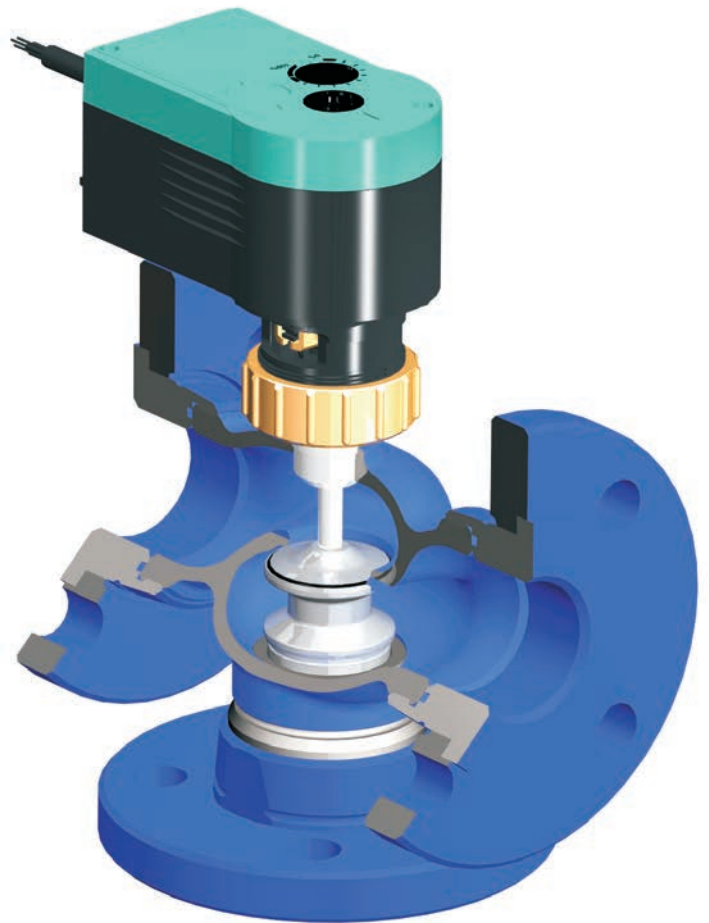


Technisches Datenblatt Comar

Comar Ventile DN15 - DN40 mit Antrieben
VA250.1, VA250.2, VA500C.1 und VA500C.2



Comar Line





Regelventile Durchgangs-/ Misch-/ Verteilventile

PN16

DN15 - DN40

Beschreibung

Ventile CVDN COMAR sind Regelarmaturen kompakter Konstruktion mit Außengewindeanschluß. Sie zeichnen sich durch minimale Abmessungen und Gewicht sowie zuverlässige Regelfunktion und hohe Dichtheit im geschlossenen Zustand aus. Dank der einzigartigen, für die Regelung thermodynamischer Vorgänge optimierten Durchflußcharakteristik LDMspline sind sie ideal für Heiz- und Klimaanlage. Mit der durchdachten Konstruktion der Innenteile und der hohen Lebensdauer der Stopfbuchse erfüllen sie sämtliche Anforderungen an wartungsfreien Langzeitbetrieb.

Die Armaturen sind als direktes Durchgangs- oder als Dreiwegeventil konzipiert und können als Trenn- oder Mischventile verwendet werden. Zum Lieferumfang gehören Anschlußstücke, die alternativ Schraub-, Flansch- oder Schweißanschluß sowie eine schnelle und problemlose Montage der Armatur an die Anlage ermöglichen. In Verbindung mit elektromechanischen Antrieben ermöglichen die Ventile eine Regelung mit Dreipunkt- oder stetiger Steuerung. Im Lieferumfang enthalten ist ein Handrad, das bis zur Montage des Antriebs

schaften, z. B. in der Kühl- und Klimatechnik.

Arbeitsmedien

Ventile der Reihe CVDN eignen sich für die Regelung von Wasser oder Luft sowie von Kühlgemischen und anderen nicht aggressiven flüssigen und gasförmigen Medien im Temperaturbereich +2°C bis +150°C. Die Dichtflächen des Drosselsystems sind widerstandsfähig gegen normale Verschmutzungen, beim Auftreten abrasiver Beimischungen ist es zur Sicherung einer zuverlässigen Funktion jedoch notwendig, vor das Ventil einen Filter zu setzen.

Anwendung

Die für das Drosselsystem verwendeten Materialien - Kegel aus rostfreiem Stahl von hoher Qualität und weiche Dichtelemente für hermetischen Verschluss in beiden Zweigen - ermöglichen die Nutzung dieser Armaturen nicht nur in den üblichen Warm- und Heißwasserregelkreisen in der Heizungsindustrie, sondern auch bei einigen charakteristischen Medieneigen-

Einbaupositionen

Die Ventile können in beliebiger Lage eingebaut werden mit Ausnahme der Fälle, wo der Antrieb unter dem Ventil angebracht wird. Die Fließrichtung wird durch die Kennzeichnung auf dem Körper bestimmt - die Eingänge werden mit den Buchstaben A und B bezeichnet, der Ausgang mit AB.

Technische Parameter

Baureihe	CVDN	
Ausführung	Durchgangsregelventil, revers	Dreiwegeregelventil
Nennweitenbereich	DN 15 bis 40	
Nenndruck	PN 16	
Material Körper	Grauguß EN-JL 1030	
Material Kegel	Rostfreier Stahl 1.4021 / 17 022.6	
Arbeitstemperaturbereich	+2 bis +150°C	
Anschlußarten	Stutzen mit Außengewinde + Verschraubung Flansch mit grober Dichtleiste Stutzen mit Außengewinde + Anschweißverschraubung	
Material Anschweißstutzen	DN 15 bis 32 ... 1.0036 / 11 373.0 DN 40 ... 1.0308 / 11 353.0	
Kegeltyp	Geformt oder zylindr., mit weicher Sitzdichtung	
Durchflußcharakteristik	LDMspline®, linear	Linear / linear
Kvs-Werte	0.16 bis 25 m³/h	0.25 bis 25 m³/h
Leckrate	Klasse IV. - S1 nach ČSN-EN 1349 (5/2001) (<0.0005 % Kvs)	
Regelverhältnis r	min 50 : 1	
Stopfbuchsendichtung	O - Ring EPDM	



Control valves Globe-/ Mixing-/ Diverting valves

PN16

DN15 - DN40

Specification

Valves cvdn COMAR control valves are compact design with male thread. They are characterized by minimal dimensions and weight, and reliable control function and high tightness in the closed state. Thanks to its unique, optimized for the control of thermodynamic processes LDMspline flow characteristics make them ideal for heating and air conditioning systems. With the simple design of the internal parts and the long lifetime of the gland they meet all requirements for maintenance-free long-term operation. The fittings are designed as a direct two-way or a three-way valve. Supplied with fittings that enable alternatively threaded, flanged or Schweißan-circuit as well as a quick and easy installation of the valve to the system. In conjunction with electro-mechanical drives allow the valves a settlement with three-position or modulating control. Included is a hand wheel, which can be used to mount the drive for manual control.

Working media

Valves series cvdn suitable for the control of water or air, and cooling of mixtures and other non-aggressive liquids and gases in the temperature range of +2 °C to +150 °C. The sealing surfaces of the throttle system are resistant to normal dirt, upon the occurrence of abrasive admixtures it is to ensure a reliable function, however, necessary to put a filter in front of the valve.

Installation positions

The valves can be mounted in any position except in cases where the drive is mounted below the valve. The flow direction is indicated by the marking on the body determines the entrances are designated by the letters A and B, starting with the AB.

Application

The materials used for the throttle system materials - cone made of stainless steel of high quality and soft seals for hermetic closure in both branches - allow the use of these valves are not only in the usual warm and hot water loops in the heating industry, but also some characteristic media properties, z. B. as in the refrigeration and air conditioning technology.

Technical Parameters

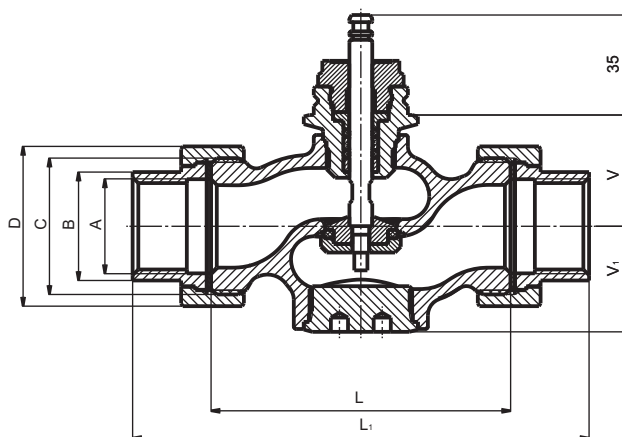
Series	CVDN	
Execution	Through control valve, reverse	Three-way control valve
Size range	DN 15 bis 40	
Nominal pressure	PN 16	
Material body	Cast iron EN-JL 1030	
Plug material	Stainless steel 1.4021 / 17 022.6	
Operating temperature range	+2 bis +150°C	
Types of connection	Externally threaded fitting + Flange with raised faces Externally threaded coupling + weld	
Weld material	DN 15 bis 32 ... 1.0036 / 11 373.0 DN 40 ... 1.0308 / 11 353.0	
Cone Type	Shaped or cylindrical, with soft seat sealing	
Flow characteristics	LDMspline®, linear	Linear / linear
Kvs values	0.16 bis 25 m³/h	0.25 bis 25 m³/h
Leakage rate	Klasse IV. - S1 nach ČSN-EN 1349 (5/2001) (<0.0005 % Kvs)	
Rangeability r	min 50 : 1	
Packing box	O - Ring EPDM	

Ventile CVDN.../T mit Gewindestutzen und CVDN.../W mit Anschweißstutzen - Abmessungen und Gewicht

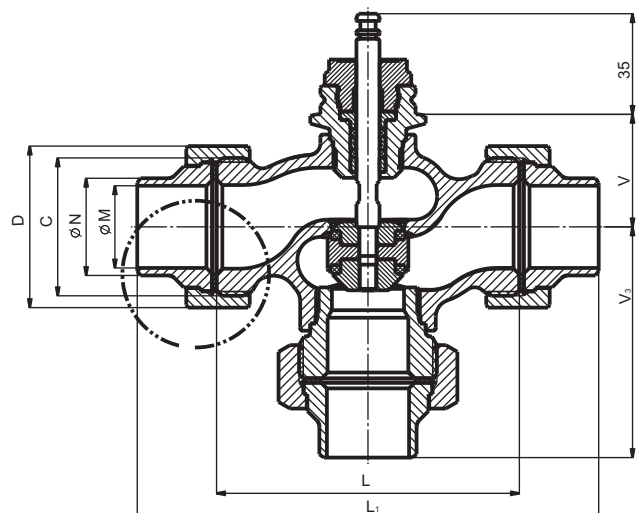
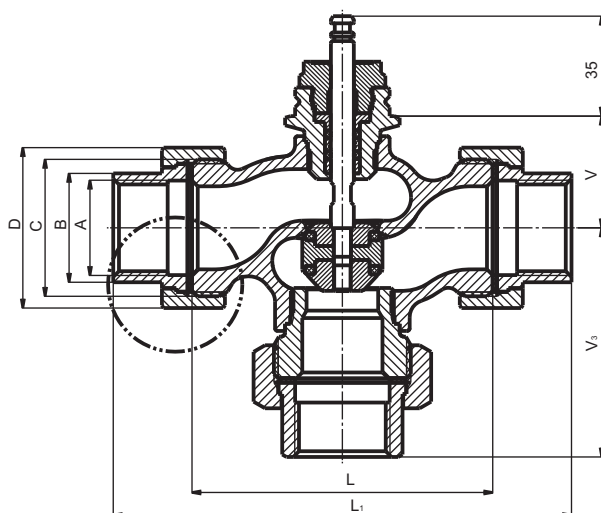
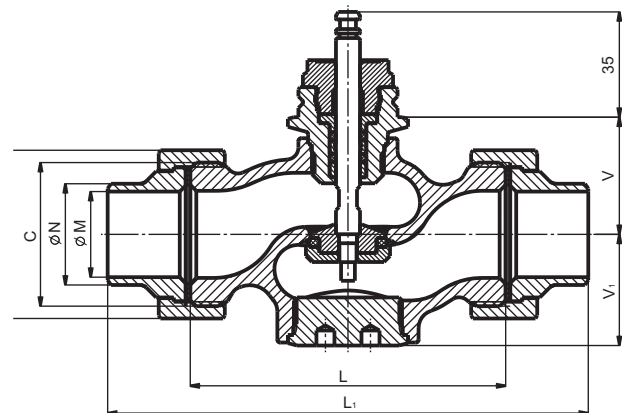
CVDN valves ... / T with threaded ends and CVDN ... / W with weld - Dimensions and weight

DN	L	L ₁	V	V ₁	V ₃	A	B	C	D	∅ M	∅ N	H	m 2-Wege	m 3-Wege
	mm	mm	mm	mm	mm		mm		mm	mm	mm	mm	kg	kg
15	100	146	39	36.5	73	Rp 1/2	25	G 1	41	16.1	21.3		1.15	1.35
20	100	149	39	36.5	74.5	Rp 3/4	32	G 1 1/4	51	21.7	26.9		1.45	1.75
25	105	160	39	37	80	Rp 1	38	G 1 1/2	56	29.5	33.7	5,5	1.7	2.15
32	130	193	50	49	96.5	Rp 1 1/4	47	G 2	71	37.2	42.4		3.0	3.8
40	140	207	50	49		Rp 1 1/2	53	G 2 1/4	76	43.1	48.3		3.5	4.4

Ventile CVDN.../T mit Verschraubung
CVDN valves ... / T with screw



Ventile CVDN.../W mit Anschweißverschraubung
CVDN valves ... / W with weld



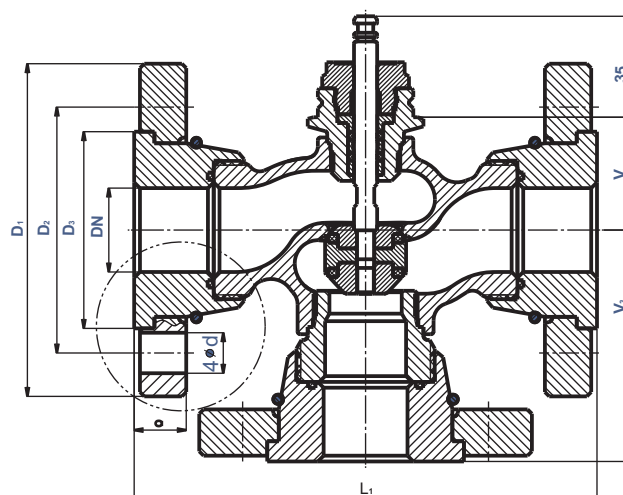
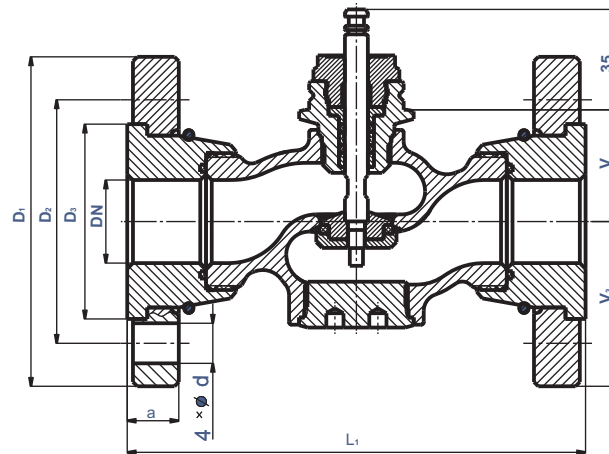
Ventile CVDN.../F in Flanschausführung - Abmessungen und Gewicht

CVDN valves ... / F in flange - Dimensions

DN	L ₁	V	V ₂	V ₃	Ø D ₁	Ø D ₂	Ø D ₃	a	Ø d	H	m 2-Wege	m 3-Wege
	mm	mm	mm	mm	mm	mm	mm	mm	mm	mm	kg	kg
15	130	39	42.5	65	95	65	45	16	14		2.3	3.1
20	150	39	52.5	75	105	75	58	16	14		3.2	4.4
25	160	39	57.5	80	115	85	68	18	14	5,5	3.8	5.3
32	180	50	70	90	140	100	78	18	18		5.9	8.1
40	200	50	75	100	150	110	88	19	18		6.9	9.5

Ventile CVDN.../F in Flanschausführung mit grober Dichtleiste

CVDN valves ... / F in flange with raised faces



Durchfließkoeffizienten Kvs und Differenzdruck Durchfließkoeffizienten Kvs and differential pressure

DN	Kvs [m³/h]								Δ p _{max} kPa
	1	2	3	4	5	6	7	8	
15	4.0	2.5	1.6	1.0	0.63	0.4	0.25	0.16 ¹⁾	1600
20	6.3	---	---	---	---	---	---	---	1300
25	10.0	---	---	---	---	---	---	---	800
32	16.0	---	---	---	---	---	---	---	500
40	25.0	---	---	---	---	---	---	---	300

Durchgangsventil DN 15 bis 25 Charakteristik LDMspline®,
DN 32 und 40 lineare Charakteristik.

Dreizeugeventil - Charakteristik in beiden Zweigen linear,
¹⁾ gilt nur für Zweizeugeausführung.

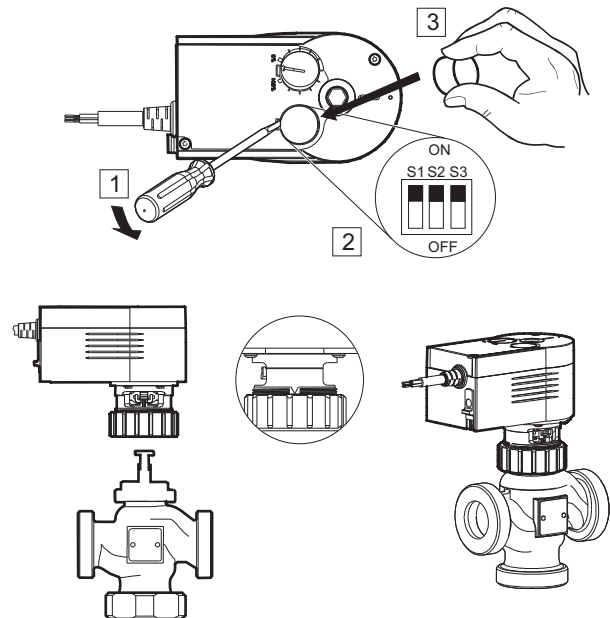
Globe Valve DN 15 to 25 characteristic LDMspline®,
DN 32 and 40 linear characteristic.

Three-way valve - characteristics in both arms straight,
¹⁾ only applies to two-way design.

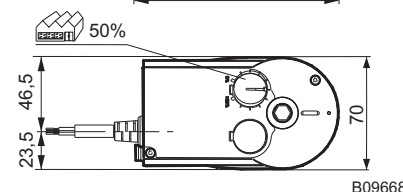
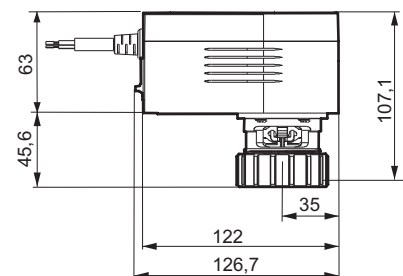
Lieferbare Antriebe Available actuators

FRAKTA	Elektroantrieb VA250.1 oder VA500C.1 Actuator VA250.1 oder VA500C.1	AC 24 V, 3-Punkt-Regelung, Reg. 0..10V, 2..10V AC 24 V, 3-Point control, Reg. 0..10V, 2..10V
	Elektroantrieb VA250.2 oder VA500C.2 Actuator VA250.2 oder VA500C.2	AC 230 V, 3-Punkt-Regelung AC 230 V, 3-Point control

Schalterkodierung Codage de commutation Switch coding Codifica di intervento Codificación de conmutación Kodomkopplare Schakelcodering	Laufzeit für 5,5 mm Hub Temps de marche pour une course de 5,5 mm Running time for 5,5 mm of stroke Tempo di marcia per corsa 5,5 mm Tiempo de funcionamiento para carrera de 5,5 mm Gångtid pr. 5,5 mm slaglängd Looptijd voor 5,5 mm slag															
<table border="1"> <tr><td>1</td><td>2</td><td>3</td></tr> <tr><td>■</td><td>■</td><td>□</td></tr> <tr><td>On</td><td>On</td><td>Off</td></tr> </table>	1	2	3	■	■	□	On	On	Off	25 s ± 2						
1	2	3														
■	■	□														
On	On	Off														
<table border="1"> <tr><td>1</td><td>2</td><td>3</td></tr> <tr><td>■</td><td>□</td><td>□</td></tr> <tr><td>On</td><td>Off</td><td>Off</td></tr> </table>	1	2	3	■	□	□	On	Off	Off	40 s ± 3						
1	2	3														
■	□	□														
On	Off	Off														
<table border="1"> <tr><td>1</td><td>2</td><td>3</td></tr> <tr><td>■</td><td>■</td><td>□</td></tr> <tr><td>On</td><td>On</td><td>Off</td></tr> <tr><td>■</td><td>■</td><td>□</td></tr> <tr><td>On</td><td>On</td><td>Off</td></tr> </table>	1	2	3	■	■	□	On	On	Off	■	■	□	On	On	Off	80 s ± 6
1	2	3														
■	■	□														
On	On	Off														
■	■	□														
On	On	Off														



<table border="1"> <tr><td>1</td><td>2</td><td>3</td></tr> <tr><td>□</td><td>□</td><td>■</td></tr> <tr><td>Off</td><td>Off</td><td>On</td></tr> </table>	1	2	3	□	□	■	Off	Off	On			
1	2	3										
□	□	■										
Off	Off	On										
<table border="1"> <tr><td>1</td><td>2</td><td>3</td></tr> <tr><td>□</td><td>□</td><td>■</td></tr> <tr><td>Off</td><td>Off</td><td>On</td></tr> </table>	1	2	3	□	□	■	Off	Off	On			
1	2	3										
□	□	■										
Off	Off	On										



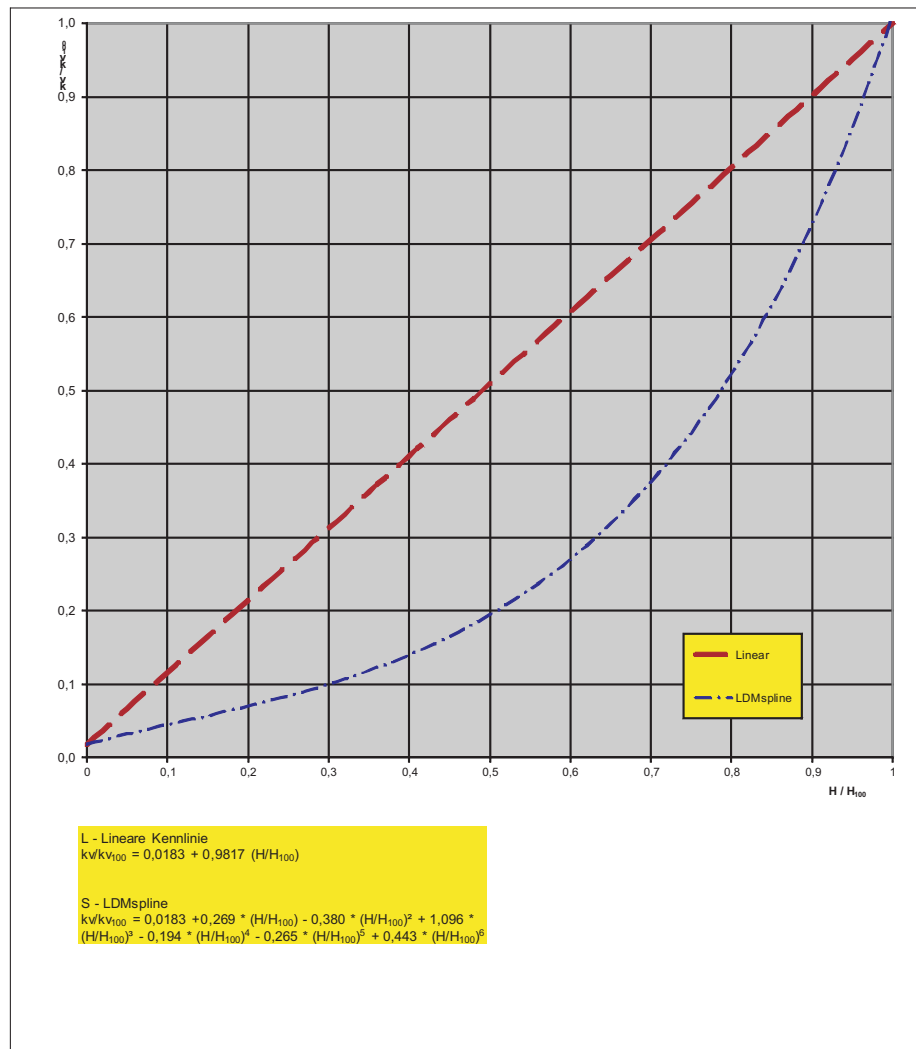
B09668

Kennlinien für Comar Ventile Characteristics for Comar valves

H/H100	Linear	LDMspline
0	0,0183	0,0183
0,01	0,0281	0,0212
0,02	0,0379	0,0241
0,03	0,0478	0,0269
0,04	0,0576	0,0296
0,05	0,0674	0,0323
0,06	0,0772	0,0349
0,07	0,0870	0,0375
0,08	0,0968	0,0401
0,09	0,1067	0,0426
0,1	0,1165	0,0452
0,11	0,1263	0,0477
0,12	0,1361	0,0502
0,13	0,1459	0,0527
0,14	0,1557	0,0552
0,15	0,1656	0,0577
0,16	0,1754	0,0603
0,17	0,1852	0,0628
0,18	0,1950	0,0654
0,19	0,2048	0,0680
0,2	0,2146	0,0707
0,21	0,2245	0,0734
0,22	0,2343	0,0762
0,23	0,2441	0,0790
0,24	0,2539	0,0818
0,25	0,2637	0,0848
0,26	0,2735	0,0878
0,27	0,2834	0,0909
0,28	0,2932	0,0940
0,29	0,3030	0,0973
0,3	0,3128	0,1006
0,31	0,3226	0,1040
0,32	0,3324	0,1076
0,33	0,3423	0,1112
0,34	0,3521	0,1150
0,35	0,3619	0,1189
0,36	0,3717	0,1229
0,37	0,3815	0,1270
0,38	0,3913	0,1312
0,39	0,4012	0,1356
0,4	0,4110	0,1402
0,41	0,4208	0,1449
0,42	0,4306	0,1497
0,43	0,4404	0,1547
0,44	0,4502	0,1599
0,45	0,4601	0,1653
0,46	0,4699	0,1708
0,47	0,4797	0,1765
0,48	0,4895	0,1824
0,49	0,4993	0,1885
0,5	0,5092	0,1948
0,51	0,5190	0,2013
0,52	0,5288	0,2081
0,53	0,5386	0,2150
0,54	0,5484	0,2222
0,55	0,5582	0,2297
0,56	0,5681	0,2374
0,57	0,5779	0,2453
0,58	0,5877	0,2535
0,59	0,5975	0,2620
0,6	0,6073	0,2708
0,61	0,6171	0,2798
0,62	0,6270	0,2892
0,63	0,6368	0,2988
0,64	0,6466	0,3088
0,65	0,6564	0,3192
0,66	0,6662	0,3298
0,67	0,6760	0,3409
0,68	0,6859	0,3523
0,69	0,6957	0,3641
0,7	0,7055	0,3762

Kennlinien für COMAR - Ventile:

DN	Durchgang	3- Wege
15	LDM spline	Linear
20	LDM spline	Linear
25	LDM spline	Linear
32	Linear	Linear
40	Linear	Linear



VA250.2 / VA500C.2 Ventiltrieb

VA250.2 / VA500C.2 Actuator for valves

FRAKTA

Für Regler mit schaltendem Ausgang (2/3-Punkt-Steuerung). Zum Betätigen von Durchgangs- oder Dreiwegeventilen der Baureihe **COMAR-Line**. Zweiteiliges Gehäuse aus selbstverlöschendem Kunststoff, Unterteil schwarz und Oberteil grün. Synchronmotor mit Ansteuerungs- und Abschaltetelektronik, Magnetkupplung und wartungsfreiem Getriebe. Elektronische Endlagenerkennung und Motorabschaltung mittels Zeitschalter im Gerät. Konsole aus Kunststoff und Überwurfmutter aus Messing für den Ventilanbau. Der Zusammenbau mit Ventil einfach durch Automatikkupplung. Ausrastbares Getriebe zur Positionierung des Ventils von Hand (6-Kant-Schlüssel Nr. 6). Anschlusskabel 1,2 m lang, 3 × 0,75 mm². Montagelage: stehend senkrecht bis waagrecht, nicht hängend.

For controllers with switched output (2/3-point control). For operating through or three-way valves of the **COMAR-Line** series. Two-part housing of fire-retardant plastic: lower part in black, upper part in green. Synchronous motor with electronics for control and switch-off, magnetic clutch and maintenance-free gearbox. Electronic recognition of end position and motor switch-off using time-switch in the device. Fixing bracket of plastic and cap nut of brass for fitting the valve. Assembly with the valve is practically automatic. Disengage able gears for positioning the valve by hand (no. 6 Allen key). Power cable 1.2 m long, 3 × 0.75 mm². Fitting position: anywhere from vertical to horizontal, but not upside down



Typ	Regelung	Laufzeit	Hub	Schubkraft	Spannung	Gewicht
Typ	Control	Running Time s	Stroke mm	Pushing Force N	Power v	Weight kg
VA250.2	2/3-Punkt	120	8	250	230 VAC	0,7
VA500C.2	2/3-Punkt	120	8	500	230 VAC	0,7

Speisespannung Power supply	230 V AC 15%, 50...60 Hz	Schutzgrad (waagrecht) Protection (horizontal)	IP 54 nach EN 60529
Leistungsaufnahme Power consumption		Normen	24V, III nach IEC 60730 230 V, II nach IEC 60730
		min. Ansprechzeit min. Response time	200 ms
VA250.2	2,0 W, 4,0 VA	Anschlussplan wiring type	2/3 -Punkt 2/3 -point
VA500C.2	2,0 W, 4,0 VA		
max. Mediumtemperatur max. media temperature	100 °C		
zul. Umgebungstemperatur Permissible ambient temp.	-10...55 °C		
zul. Umgebungsfeuchte Ambient humidity	5...95 %rF ohne Betauung Without condensation		

Zubehör / Accessories

ZVA250.S1 Hilfsumschaltkontakt einfach;
ZVA250.S2 Hilfsumschaltkontakt doppelt;

1) Stufenlos einstellbar 0...100%, zul. Belastung 5(2) A, 24...230 V

Funktion

Durch das Anlegen der Spannung am Kabel wird das zu betätigende Stellorgan durch die Kupplungsstange in jede beliebige Stellung gesteuert.

Hubrichtung bei 3-Punkt Regelung:

- Die Kupplungsstange fährt aus und das Ventil öffnet, wenn der Antrieb über das blaue (MM/N) und braune (01) Kabel an Spannung gelegt ist.
- Die Kupplungsstange fährt ein und das Ventil schliesst, wenn der Antrieb über das blaue (MM/N) und schwarze (02) Kabel an Spannung gelegt wird.

Änderung der Hubrichtung bei 3-Punkt Regelung durch Vertauschen der Anschlüsse.

T6 Hubrichtung bei 2-Punkt Regelung (das schwarze Kabel 02 ist immer unter Spannung):

- Die Kupplungsstange fährt aus und das Ventil öffnet, wenn der Antrieb über das blaue (MM/N) und braune (01) Kabel an Spannung gelegt ist
- Die Kupplungsstange fährt ein und das Ventil schliesst, wenn der Antrieb über das blaue (MM/N) Kabel an Spannung gelegt ist, und das braune (01) Kabel nicht an Spannung gelegt ist.

In den Endstellungen (Anschlag im Ventil oder Erreichen des maximalen Hubes) oder bei Überlastung spricht die Magnetkupplung an. Das Stellsignal wird mittels der Abschaltetelektronik nach 3 Minuten, bzw. 60 Sekunden (F100) abgeschaltet.

Die Handverstellung erfolgt durch Ausrasten des Getriebes (Schiebeschalter neben dem Anschlusskabel) und gleichzeitiges Drehen mittels 6-Kant-Schlüssel im Einsatz am oberen Teil des Antriebes. 8 mm Hub werden mit 1½ Umdrehungen erreicht. Die Antriebsstellung kann entweder am Antriebsbügel oder am Anzeigeknopf am oberen Teil des Antriebes gesehen werden.

Achtung: Nach der Handverstellung Schiebeschalter wieder zurückstellen (Getriebe einrasten).



Operation

By applying power to the cable, the final control element can be moved to any position by means of the coupling rod.
Direction of stroke movement in the case of 3-point control:-

- The coupling rod extends (and the valve opens) if power is applied to the drive via the blue (MM/N) and the brown (01) wires.
- The coupling rod retracts (and the valve closes) if power is applied to the drive via the blue (MM/N) and the black (02) wires.

In the case of 3-point control, the direction can be changed by transposing the connections.

Direction of stroke movement in the case of 2-point control (the black wire 02 is always live):-

- The coupling rod extends (and the valve opens) if power is applied to the drive via the blue (MM/N) and the brown (01) wires.
- The coupling rod retracts (and the valve closes) if power is applied to the drive via the blue (MM/N) wire, and power is not applied to the brown (01) wire.

In both end positions (i.e. on hitting a stop in the valve or reaching the maximum stroke), or in the event of an overload, the magnetic coupling is activated. The control signal is switched off by the electronic cut-out after three minutes (60 seconds for F100).

Manual adjustment is performed by disengaging the gears (sliding switch next to the power cable) and simultaneously turning, using an Allen key in the insert on the upper part of the drive. Eight mm of stroke is attained with 1½ turns.

N.B.: After manual adjustment, re-set the sliding switch (engage the gears).

Engineering and fitting notes

The ingress of condensate, drops of water etc. along the valve spindle and into the drive should be prevented.

Should not be fitted upside down.

The assembly of drive and valve is done by fitting and tightening the cap nut without further adjustment; no tools should be used. The valve spindle and the drive spindle are coupled together automatically, either by using the manual adjustment facility and moving to 100% stroke, or by applying power at terminals MM/N and 01. To disassemble, the drive and valve spindles should be loosened first, then the cap nut.

The drive is supplied ex works in the middle position.

The concept of a synchronous motor combined with a magnetic coupling ensures parallel operation of more than one valve drive of the same type.

The following accessories can be fitted to each actuator: either one set of auxiliary contacts or a potentiometer.

The auxiliary contacts should be screwed onto the drive's top cover. Before the mechanical connection can be established, the indicator knob should be removed. A new indicator is then visible on the lid of the auxiliary contacts.

N.B.: The housing should not be opened.

Fitting outdoors. If the devices are fitted outdoors, we recommend that additional measures be taken to protect them against the effects of the weather.

Additional technical data

The upper part of the housing, with the lid and indicator knob, contains the synchronous motor with the capacitor. The lower part contains the maintenance-free gears and the gear-release knob.

Hilfsschalter Kontaktbelastung Auxiliary change-over contacts

Kontaktbelastung / Switch rating: max. 230 VAC, min. current 20 mA at 20 V

Kontaktbelastung / Switch rating: max. 4...30 VDC, current 1...100 mA

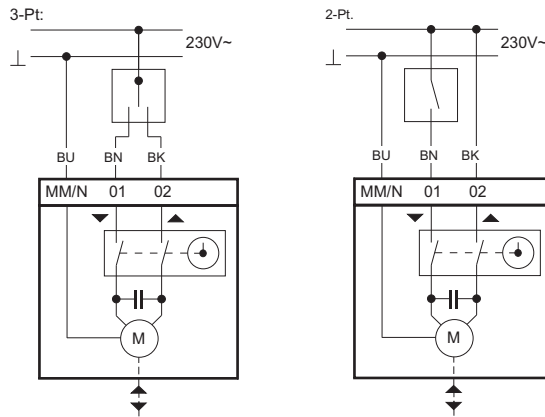
CE conformity

EMC directive 89/336/EEC
EN 61000-6-1
EN 61000-6-2
EN 61000-6-3
EN 61000-6-4

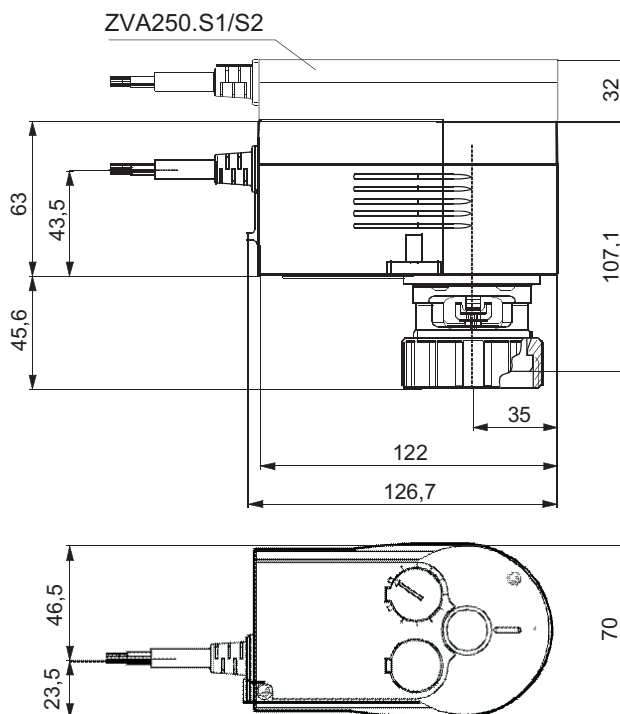
Machine directive 98/37/EEC (II B)
EN 1050

Low-voltage directive 73/23/EEC
EN 60730-1
EN 60730-2-14
Over-voltage category III
Degree of pollution II

Anschlussplan /
 Wiring diagram



Massbild /
 Dimension drawing



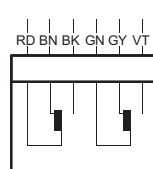
Zubehör / Accessories

ZVA250.S1



RD = rot / red
 BN = braun / brown
 BK = schwarz / black
 BU = blau / blue
 GY = grau / grey

ZVA250.S2



VA250.1/ VA500C.1 Ventilantrieb

VA250.1/ VA500C.1 Actuator for valves

FRAKTA



Für Regler mit stetigem Ausgang (0...10V) oder schaltendem Ausgang (2-Punkt oder 3-Punkt- Steuerung).

Zum Betätigen von Durchgangs- oder Dreiwegeventilen der Baureihe **COMAR - Line**.

Die Kennlinienwahl (linear / gleichprozentig) ist am Stellungsregler einstellbar.

Zweiteiliges Gehäuse aus selbstverlöschendem Kunststoff, Unterteil schwarz und Oberteil türkis (Pantone 326C), mit Schrittmotor, Ansteuerungselektronik und wartungsfreiem Getriebe. Konsole aus Kunststoff und Überwurfmutter aus Messing für den Ventilanbau. Der Zusammenbau mit dem Ventil erfolgt quasi automatisch. Wirksinn umschaltbar direkt am Kabel. Elektronische kraftabhängige Abschaltung mittels Anschlägen im Gerät oder am Ventil, automatische Anpassung an den Ventilhub. Kodierschalter zur Auswahl von Kennlinie und Laufzeit. Aus- rastbares Getriebe zur Positionierung des Ventils von Hand (6-Kant-Schlüssel beiliegend). Anschlusskabel 1,2 m lang, 5 x 0,5 mm². Montagelage: stehend senkrecht bis waagrecht, nicht hängend.

Typ	Regelung	Laufzeit	Hub	Schubkraft	Spannung	Gewicht
Typ	Control	Running Time s	Stroke mm	Pushing Force N	Power v	Weight kg
VA250.1	2/3-Punkt / stetig	25/40/80	5,5	250	24 VAC/DC	0,7
VA500C.1	2/3-Punkt / stetig	40/80	5,5	500	24 VAC/DC	0,7
Speisespannung Power supply	24 V AC 20%, 50-60 Hz 24V DC +20% -10%		Schutzgrad (waagrecht) Protection (horizontal)		IP 54 nach EN 60529	
Leistungsaufnahme Power consumption			Normen		24V, III nach IEC 60730 230 V, II nach IEC 60730	
			min. Ansprechzeit min. Response time		200 ms	
VA250.1		4,8 W, 8,5 VA				
VA500C.2		5,0 W, 8,5 VA				
max. Mediumtemperatur max. media temperature		100 °C	Anschlussplan wiring type		2/3 -Punkt, 0-10 V stetig 2/3 -point	
zul. Umgebungstemperatur Permissible ambient temp.		-10...55 °C				
zul. Umgebungsfeuchte Ambient humidity		5...95 %rF ohne Betauung Without condensation				
Stellungsregler						
Steuersignal		0...10 V, R _i > 100 k				
Anfangspunkt U ₀		0 bzw. 10V				
Stellungsrückmeldung		0...10 V, Bürde > 10 k				
Aussteuerspanne U		10V				
Schaltbereich X _{Sh}		200 mV				

Zubehör

ZVA250.S1	Hilfsumschaltkontakt ²⁾ einfach;
ZVA250.S2	Hilfsumschaltkontakt ²⁾ doppelt;

- 1) Auch für 2-Punkt oder 3-Punkt je nach Anschlussart
- 2) stufenlos einstellbar 0...100%, zul. Belastung 5 (2) A, 24...230V
- 3) Maximaler Hub des Antriebs = 8,0 mm

Funktion

Je nach Anschlussart (siehe Anschlussplan) kann der Antrieb als stetiger 0...10V, als 2-Punkt (auf-zu) oder 3-Punkt Antrieb (auf-stop-zu) mit Zwischenstellung verwendet werden.

Die Laufzeit des Antriebs kann mit dem Schalter S1 und S2 entsprechend den Erfordernissen eingestellt werden. Die Kennlinie gleichprozentig oder linear kann über den Schalter S3 ausgewählt werden. Der **VA250.1 / VA500C.1** wird kombiniert mit Ventilen die eine lineare Grundkennlinie haben wie die Comar-Ventile.

Die Handverstellung erfolgt durch Ausrasten des Getriebes (Schiebeschalter neben dem Anschlusskabel) und gleichzeitiges Drehen mittels 6-Kant-Schlüssel im Einsatz am oberen Teil des Antriebes.

Achtung: Nach der Handverstellung Schiebeschalter wieder zurückstellen (Getriebe einrasten).

Anschluss als 2-Punkt Ventilantrieb

Diese auf/zur Ansteuerung kann über 2 Kabel erfolgen. Der Antrieb wird über die blauen und braunen Kabel an Spannung gelegt. Durch das Anlegen der Spannung am schwarzen Kabel wird der Regellast des Ventils geöffnet. Nach dem Abschalten dieser Spannung fährt der Antrieb in die entgegengesetzte End-Stellung und schließt das Ventil.

Die nicht benutzten Leiter rot und grau dürfen nicht angeschlossen werden oder in Kontakt mit anderen Kabeln kommen. Wir empfehlen diese zu isolieren.

Anschluss als 3-Punkt Stellorgan

Durch das Anlegen der Spannung am Kabel (braun bzw. schwarz) wird das Ventil in jede beliebige Stellung gesteuert. Die Kupplungsstange fährt aus und öffnet das Ventil, wenn Spannung am schwarzen Kabel gelegt wird. Sie fährt ein und schließt das Ventil, wenn der Stromkreis über das blaue und das braune Kabel geschlossen wird.

In den Endstellungen (Anschlag im Ventil oder Erreichen des maximalen Hubes) oder bei Überlastung spricht die elektronische Motorabschaltung an (keine Endschalter). Änderung der Hubrichtung durch Vertauschen der Anschlüsse (BN/BK). Die nicht benutzten Leiter rot und grau dürfen nicht angeschlossen werden oder zum Kontakt mit anderen Kabeln kommen. Wir empfehlen diese zu isolieren.

Anschluss für Steuerspannung 0...10V

Der eingebaute Stellungsregler steuert den Antrieb in Abhängigkeit des Regler-Stellsignals y .

Wirksinn 1 (Netzspannung auf braunem Kabel):

Bei steigendem Stellsignal fährt die Kupplungsstange aus und öffnet das Ventil (Regellast).

Wirksinn 2 (Netzspannung auf schwarzem Kabel):

Bei steigendem Stellsignal fährt die Kupplungsstange ein und schließt das Ventil (Regellast).

Der Anfangspunkt sowie die Aussteuerspanne ist fest eingestellt. Zum Einstellen von Teilbereichen ist eine Splitränge-Einheit erhältlich (Zubehör).

Nach Handverstellung oder bei Spannungsunterbruch länger als mindestens 5 min justiert sich der Antrieb automatisch neu, immer mit einer Laufzeit von 35 s.

Nach Anlegen der Speisespannung fährt der Schrittmotor an den unteren Anschlag, macht die Verbindung mit der Ventilschraube, fährt an den oberen Anschlag und legt damit die Schließstellung fest.

Der Antrieb legt nun die 0-10V auf den gemessenen Hub (Die Ventil-Typenreihe RV 111 hat den Nominalhub von 5.5mm). Danach kann, je nach Steuerspannung jede Stellung zwischen 0 und 5.5 mm angefahren werden. Dank der Elektronik können keine Schritte verloren gehen, und der Antrieb braucht keine periodische Nachjustierung. Der Parallellauf von mehreren Antrieben des gleichen Typs ist gewährleistet. Das Rückmeldesignal $y_0 = 0...10V$ entspricht dem effektiven Hub von 0 bis 5.5 mm.

Wenn das Steuersignal 0...10V unterbrochen wird und Wirksinn 1 angeschlossen ist, wird das Ventil ganz geschlossen (0% Stellung).

Mit dem Kodierschalter kann die Kennlinie des Ventils ausgewählt werden. Kennlinien können nur erzeugt werden, wenn der Antrieb als stetiger Antrieb verwendet wird. Mit weiteren Schaltern, können die Laufzeiten ausgewählt werden. Diese sind anwendbar ob die 2-Punkt, 3-Punkt oder die stetige Funktion ausgewählt ist.

Projektierungs- und Montagehinweise

Das Eindringen von Kondensat, Tropfwasser usw. entlang der Ventilspindel in den Antrieb ist zu verhindern.

Beim elektrischen Anschluss muss beachtet werden, dass der Querschnitt der Zuleitung an der Leistung und die Länge angepasst wird. Jedoch empfehlen wir in jedem Fall einem minimalen Querschnitt von 0,75 mm² nicht zu unterschritten.

Die Montage Antrieb / Ventil wird durch Aufstecken und Drehen der Überwurfmutter ohne weitere Justierung durchgeführt. Die Ankopplung der Ventilspindel mit der Antriebsspindel erfolgt automatisch, entweder durch Verwenden der Handverstellung oder durch Anlegen der Spannung. Für die Demontage ist zuerst die Antriebs- und Ventilspindel zu entriegeln, nachher die Überwurfmutter zu lösen. Auslieferungszustand in Mittelstellung.

Das Konzept Schrittmotor und Elektronik gewährleistet den Parallellauf mehrerer Ventilantriebe desselben Typs.

Die maximale Bestückung der Zubehöre für einen Antrieb ist 1 Hilfskontakt (einfach oder doppelt).

Die Kodierschalter sind über eine vorbereitete Öffnung mit schwarzer Abdeckung im Gehäusedeckel zugänglich.

Das Zubehör Hilfskontakt wird auf die obere Abdeckung des Antriebes aufgeschraubt. Um die mechanische Verbindung herstellen zu können, muss zuerst der Anzeigeknopf entfernt werden. Eine neue Anzeige ist auf dem Deckel des Zubehörs ersichtlich.

Achtung! Das Gehäuse darf nicht geöffnet werden.

Montage im Freien.

Wir empfehlen, die Geräte bei einer Montage außerhalb von Gebäuden zusätzlich vor Witterungseinflüssen zu schützen.

Zusätzliche technische Angaben

Der obere Gehäuseteil mit Deckel, Anzeigeknopf und Abdeckknopf enthält den Schrittmotor und die Elektronik. Im unteren Gehäuseteil ist das wartungsfreie Getriebe enthalten.

Hilfsumschaltkontakt (ZVA250.S1, ZVA250.S2)

Schaltvermögen max. 230V VAC, Strom min. 20 mA bei 20V

Schaltvermögen max. 4...30V VDC, Strom 1...100 mA

Leistungsaufnahme:

Typ	Laufzeit s	Zustand	Wirkleistung P W	Scheinleistung S VA
VA250.1	25	Betrieb	2,45	4,75
		Stillstand	0,35	0,8
VA250.1	40	Betrieb	4,8	8,5
VA500C.1	80	Stillstand	0,35	0,8
		Betrieb	2,2	4,25
		Stillstand	0,35	0,8

CE - Konformität

EMV Richtlinie 89/336/EWG

EN 61000-6-1

EN 61000-6-3

EN 61000-6-4

Maschinen Richtlinie 98/37/EWG (II B)

EN 1050

VA250.1/ VA500C.1 Ventilantrieb

VA250.1/ VA500C.1 Actuator for valves

FRAKTA



For controllers with continuous output (0...10V) or switching output (2-point or 3-point control). For operating through or three-way valves of the COMAR - Line series.

The characteristic selection (linear / equal percentage) can be set on the positioner.

Two-piece housing made of self-extinguishing plastic, lower part black and upper part turquoise (Pantone 326C), with stepper motor, control electronics and maintenance-free gear. Console made of plastic and union nut made of brass for valve attachment. Assembly with the valve is virtually automatic. Direction of action can be switched directly on the cable. Electronic force-dependent cut-off by means of stops in the device or on the valve, automatic adaptation to the valve lift. Coding switch for selection of characteristic and running time. Manual disengageable gear for positioning the valve (hexagon key included).

Connection cable 1.2 m long, 5 x 0.5 mm², vertical to horizontal, not suspended.

Typ	Regelung	Laufzeit	Hub	Schubkraft	Spannung	Gewicht
Typ	Control	Running Time s	Stroke mm	Pushing Force N	Power v	Weight kg
VA250.1	2/3-Punkt / stetig	25/40/80	5,5	250	24 VAC/DC	0,7
VA500C.1	2/3-Punkt / stetig	40/80	5,5	500	24 VAC/DC	0,7
Speisespannung Power supply	24 V AC 20%, 50-60 Hz 24V DC +20% -10%		Schutzgrad (waagrecht) Protection (horizontal)		IP 54 nach EN 60529	
Leistungsaufnahme Power consumption			Normen		24V, III nach IEC 60730 230 V, II nach IEC 60730	
			min. Ansprechzeit min. Response time		200 ms	
		4,8 W, 8,5 VA 5,0 W, 8,5 VA				
max. Mediumtemperatur max. media temperature	100 °C		Anschlussplan wiring type		2/3 -Punkt, 0-10 V stetig 2/3 -point	
zul. Umgebungstemperatur Permissible ambient temp.	-10...55 °C					
zul. Umgebungsfeuchte Ambient humidity	5...95 %rF ohne Betauung Without condensation					
Stellungsregler						
Steuersignal	0...10 V, R _i > 100 k					
Anfangspunkt U ₀	0 bzw. 10V					
Stellungsrückmeldung	0...10 V, Bürde > 10 k					
Aussteuerspanne U	10V					
Schaltbereich X _{Sh}	200 mV					

Zubehör

- ZVA250.S1** Hilfsumschaltkontakt ²⁾ einfach;
ZVA250.S2 Hilfsumschaltkontakt ²⁾ doppelt;

1) Auch für 2-Punkt oder 3-Punkt je nach Anschlussart
2) stufenlos einstellbar 0...100%, zul. Belastung 5 (2) A, 24...230V
3) Maximaler Hub des Antriebs = 8,0 mm

Position

Depending on the type of connection (see wiring diagram), the drive can be supplied as a continuous 0...10V, as a 2-point (open-closed) or 3-point actuator (open-stop-close) with intermediate position. The running time of the drive can be set according to the requirements with switches S1 and S2. The characteristic curve equal percentage or linear can be selected via switch S3. The **VA250.1 / VA500C.1** is combined with valves that have a linear basic characteristic such as the Comar valves.

Manual adjustment is performed by disengaging the gear unit (slide switch next to the connection load) and simultaneously turning by means of a hexagon key in use on the upper part of the drive. Attention: After manual adjustment, reset the slide switch (engage the gear unit).

Connection as 2-point actuator

This open/close control can be carried out via 2 cables. The drive is connected to voltage via the blue and brown cables. The normal load of the valve is opened by applying the voltage to the black cable. When this voltage is switched off, the actuator moves to the opposite end position and closes the valve. The unused red and grey conductors must not be connected or come into contact with other cables. We recommend isolating them.

Connection as 3-point actuator

By applying the voltage to the cable (brown or black), the valve is controlled to any position. The coupling rod extends and opens the valve when voltage is applied to the black cable. It retracts and closes the valve when the circuit is closed via the blue and brown cables. In the end positions (stop in the valve or when the maximum stroke is reached) or in the event of overload, the electronic motor switch-off is activated (no limit switches). Change the direction of travel by swapping the connections (BN/BK). The unused red and grey conductors must not be connected or come into contact with other cables. We recommend isolating them.

Connection for control voltage 0...10V

The built-in positioner controls the actuator depending on the controller output signal y.

Direction of operation 1 (mains voltage on brown cable):

As the control signal increases, the stem extends and opens the valve (controlled load).

Direction of operation 2 (mains voltage on black cable):

As the control signal increases, the stem retracts and closes the valve (controlled load).

The starting point and the control span are fixed. A split range unit is available for setting partial ranges (accessory). After manual adjustment or in the event of power interruption for at least 5 minutes, the Actuator automatically new, always with a running time of 35 s. After applying the supply voltage, the stepper motor moves to the lower stop, makes the connection with the valve spindle, moves to the upper stop and thus determines the closed position. The actuator now applies the 0-10V to the measured travel (The valve series Comar has a nominal travel of 5.5mm). Then, depending on the control voltage, each position can be set between 0 and 5.5 mm can be approached. Thanks to the electronics, no steps can be lost and the drive does not require periodic readjustment. Parallel operation of several drives of the same type is guaranteed. The feedback signal $y_0 = 0...10V$ corresponds to the effective travel from 0 to 5.5 mm. If the control signal 0...10V is interrupted and direction of action 1 is connected, the valve is closed completely (0% position).

The characteristic curve of the valve can be selected with the coding switch. Characteristic curves can only be generated if the drive is used as a continuous drive. With further switches, the running times can be selected. These are applicable whether the 2-point, 3-point or the continuous function is selected.

Design and installation notes

The penetration of condensate, dripping water, etc. along the valve spindle into the actuator must be prevented. For the electrical connection, it must be ensured that the cross-section of the supply line is adapted to the power and the length. However, in any case we recommend a minimum cross section of 0.75 mm². The actuator / valve is mounted by inserting and turning the union nut without further adjustment. The valve spindle is automatically coupled to the drive spindle, either by using the handwheel or by applying the voltage. For disassembly, first unlock the drive and valve spindles, then loosen the union nut. Delivered in the middle position. The stepper motor and electronics concept ensures parallel operation of several valve drives of the same type.

The maximum number of accessories for one drive is 1 auxiliary contact (single or double). The coding switches are accessible via a prepared opening with a black cover in the housing cover.

The auxiliary contact accessory is screwed onto the top cover of the actuator. In order to mechanical connection, the display button must first be removed. A new display can be seen on the cover of the accessories.

Attention! The housing must not be opened.

Outdoor installation.

We recommend that the units are additionally protected from the weather when installed outside buildings.

Additional technical information

The upper housing part with cover, display knob and cover knob contains the stepper motor and the Electronics. The lower part of the housing contains the maintenance-free gearbox.

Auxiliary changeover contact (ZVA250.S1, ZVA250.S2)
Switching capacity max. 230V VAC, current min. 20 mA at 20V
Switching capacity max. 4...30V VDC, current 1...100 mA

Power consumption:

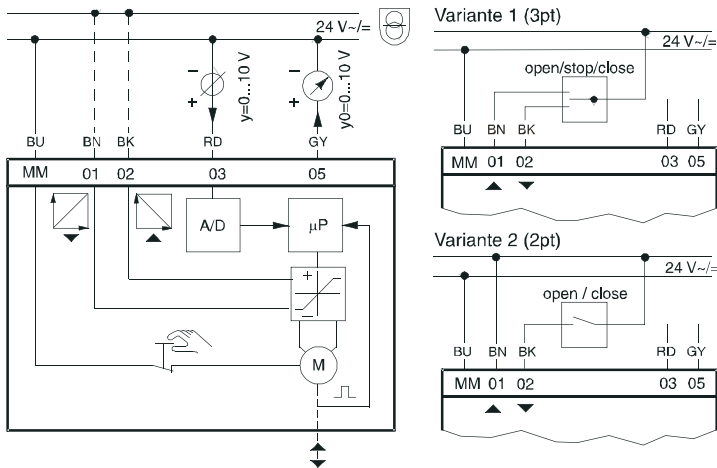
Type	Running time s	Condition	Active power P W	Apparent power S VA
VA250.1	25	Operation	2,45	4,75
		Stability	0,35	0,8
VA250.1	40	Operation	4,8	8,5
VA500C.1	0	Stability	0,35	0,8
	80	Operation	2,2	4,25
		Stability	0,35	0,8

CE - Konformität

EMV Richtlinie 89/336/EWG
(II B) EN 61000-6-1
EN 61000-6-3
EN 61000-6-4

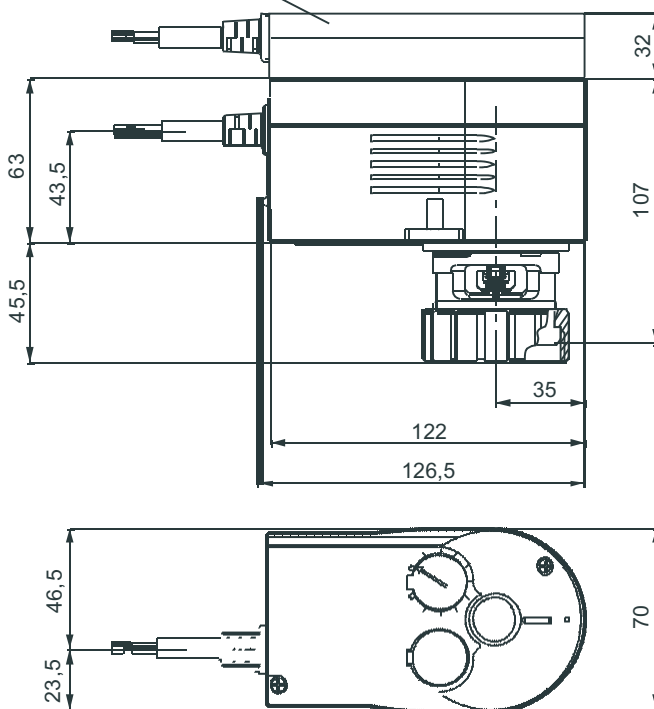
Maschinen Richtlinie 98/37/EWG
EN 1050

VA250.1/ VA500C.1 Ventilantrieb
VA250.1/ VA500C.1 Actuator for valves



Desired character. curve	Switch coding	Characteristic curve for valve	Characteristic curve for drive	Effective on valve	Run time per mm	Switch coding	Run time for 8 mm stroke
Equal percentage					4,375 s		35 s ± 1
Linear					8,125 s		65 s ± 2
Equal percentage					16,25 s		130 s ± 4
= factory setting					= factory setting		

ZVA250.S1, ZVA250.S2



Frakta Vertriebs GmbH
Riedwiese 13/1
D-72229 Rohrdorf
Phone: 0049 (0)7452 605 1991
Fax: 0049 (0)7452 6051998
Mail: verkauf@frakta.de