



## SECURITY FIRE SLC-System

## 2-Punkt Sicherheitsstellantriebe für Brandschutzklappen 3.30

### Anwendung

Die elektrischen Federrücklauf-Stellantriebe der JOVENTA SECURITY FIRE Baureihe sind speziell für die Motorisierung von Sicherheitsklappen, z.B. Brand- und Rauchschutzklappen entwickelt worden.

Der Antrieb bringt die Klappe unter gleichzeitigem Spannen der integrierten Feder in die Betriebsstellung. Bei einem Unterbruch der Energieversorgung wird die Klappe durch die gespeicherte Federenergie unverzüglich in die Sicherheitsstellung gefahren (Klappe zu).

Die manuelle Handfixierung wird bei elektrischem Betrieb des Antriebes automatisch aufgehoben.

### Geräte-Eigenschaften

- 24 Volt Betriebsspannung
- Minimaler Installationsaufwand
- 10/11/12/14 mm Stahladapter für Vierkantachsen
- Steck-Schraubklemmen-Anschluss
- 2-Drahtleitung vertauschbar für
  - Betriebsspannung und Steuerungssignale
  - keine Verdrahtungsfehler
- Relais-Ausgänge für die Einbindung an Gebäude-Management-Systeme
- Direktanschluss von Thermosensor ST1.72N oder ST1.90N für Kanal-Innentemperatur-Überwachung, Bemessungsschalttemperatur ca. 72°C bzw. ca. 90°C
- Antrieb-Thermosensor für Umgebungstemperatur-Überwachung, Bemessungsschalttemperatur ca. 72°C
- Handverstellung mit Kurbel
- Energie-Einsparung in den Endstellungen
- Ausführung mit 1 m halogenfreiem Kabel möglich
- Kunden-Ausführung möglich
- Geräte erfüllen CE-Anforderungen

### Typenbezeichnungen/Spezifikationen/Technische Daten

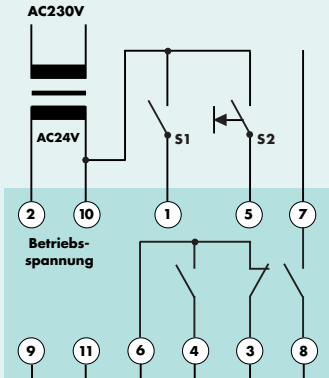
S	Stellantrieb 2-Punkt SLC-System
F	10/11/12/14 mm Formschluss-Adapter
L	SLC Ansteuerungssignal
1	T = mit Antrieb-Thermosensor
.	90/180 = Drehwinkel von 90° < oder 180° <
90	1 = 24 V Betriebsspannung ab Steuermodul BSLC24..
T	L = Links oder R = Rechts für Federrücklauf-Drehrichtung
SLC	Federrücklauf-Ausführung
/	Sicherheits-Stellantrieb
10	

Stellantrieb	SF..1.90..	SF..1.180..
Drehmoment	16 Nm	10 Nm
Klappenfläche*	(m <sup>2</sup> ) gemäss Hersteller-Angaben	
Laufzeit Motor AUF	90 s	120 s
Laufzeit Feder ZU	10 s	10 s
Nennspannung	24 V ab Steuermodul BSLC 24..	
Frequenz	50 Hz	50 Hz
Leistungsverbrauch		
- im Betrieb	5.6 W	6.2 W
- in Endstellung	1.3 W	1.3 W
Dimensionierung	8.5V / 1.3A @ 2 ms	10.5V / 1.3A @ 2 ms
Gewicht	2.7 kg	2.7 kg
Steuersignal	2-Punkt SLC	2-Punkt SLC
Stellungssignal	keine	keine
Drehwinkel /Arbeitsbereich	90°	180°
Drehwinkel/Begrenzung	keine	keine
Lebensdauer ca.	60'000 Sicherheitsstellungen	
Hilfsschalter	ab Steuermodul BSLC24..	
Schallpegel	50 dB (A)	
Schutzklasse	II	
Schutzart	IP 54	
Kabeleinführung	PG11	
Wirkungsweise	Typ 2.C.L.AB	
Umgebungsbedingungen		
- Betriebstemperatur	-20...+50°C / IEC 721-3-3	
- Lagertemperatur	-30...+60°C / IEC 721-3-2	
- Feuchte	5...95% r.F.	
Service	Wartungsfrei	
Normen	Mechanik	EN 60 529 / EN 60 730-2-14
	Elektronik	EN 60 730-2-14
	EMV Störsendung	EN 50 081-1:92 / IEC 61 000-6-3:96
	EMV Störfestigkeit	EN 50 082-2:95 / IEC 61 000-6-2:99

## SECURITY FIRE SLC-System

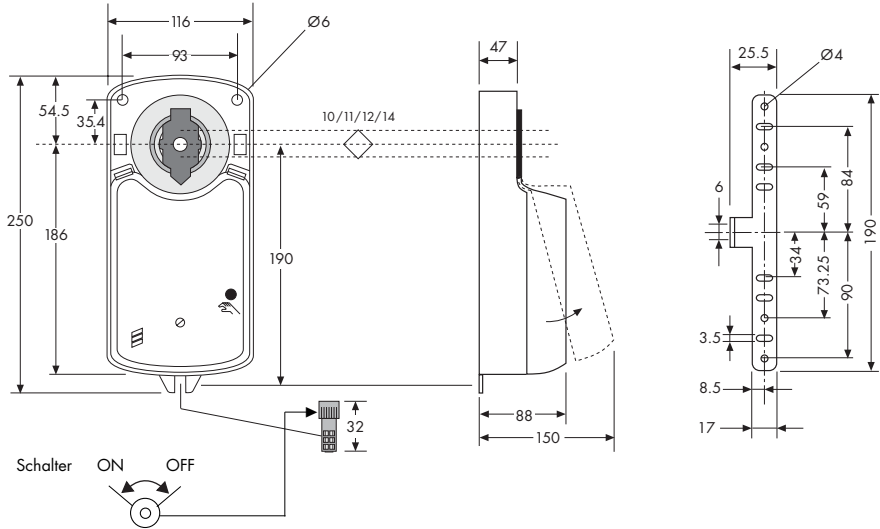
## 2-Punkt Sicherheitsstellantriebe für Brandschutzklappen 3.30

### Anschluss-Schema

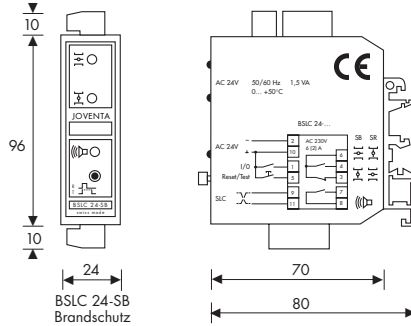


- BSLC 24-SB (Brandschutz)**  
**S1 Steuerbefehl AUF/ZU**  
**3 Geschlossen bei Klappe ZU**  
**4 Geschlossen bei Klappe OFFEN**  
**5 Externe Impulstaste RESET/TEST**  
**6 3(1.5)A, AC230V max.**  
**7 3(1.5)A, AC230V max.**  
**8 OFFEN bei ALARM**

### Abmessungen in mm



### Abmessungen in mm Sicherheitsmodul BSLC 24-SB



#### Sicherheitsmodul

Betriebsspannung	AC24V -15...+20%
Frequenz	50-60 Hz
Dimensionierung	Stellantrieb und 1.5VA
Leistungsaufnahme	Stellantrieb und 1.0W
Relaisausgänge	3(1.5)A, AC230V
Anschluss	Steckbare Schraubklemmen
Schutzklasse	III (Sicherheits-Kleinspannung)
Schutzart	IP 44
Montage im Schaltschrank	Aufschnappbar auf 35 mm DIN-Schiene
Umgebungstemperatur	-20...+50°C
Umgebungsfeuchte	5...95% r.F.
Normen	Die Geräte erfüllen die CE-Anforderungen

24 V - SLC ±20%

L max.  
 450 m/1.50 mm<sup>2</sup>  
 300 m/1.00 mm<sup>2</sup>  
 200 m/0.75 mm<sup>2</sup>

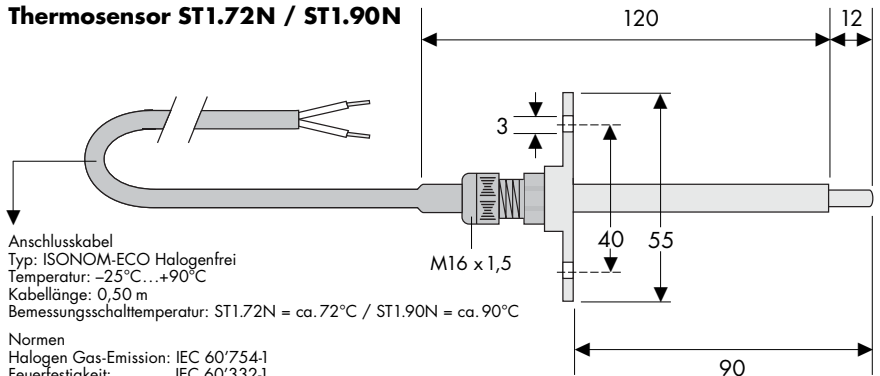


Brücke wenn kein Gerät

Relaiskontakt oder Sicherheits-Thermostat

Thermosensor ST1.72N oder ST1.90N

### Thermosensor ST1.72N / ST1.90N



Anschlusskabel  
 Typ: ISONOM-ECO Halogenfrei  
 Temperatur: -25°C...+90°C  
 Kabellänge: 0,50 m  
 Bemessungsschaltemperatur: ST1.72N = ca. 72°C / ST1.90N = ca. 90°C

Normen  
 Halogen Gas-Emission: IEC 60754-1  
 Feuerfestigkeit: IEC 60332-1  
 Weitere Angaben siehe Produkteblatt 6.40

### Symbole für Klappenstellungen

