

SPECIAL

STETIGE Stellantriebe

5.15

Anwendung

Die elektrischen Stellantriebe der JOVENTA SPECIAL Baureihe sind für die Verstellung von Luftklappen in Lüftungs- und Klimaanlage entwickelt worden.

JOVENTA Stellantriebe sind dank des Universaladapters mit Drehwinkelbegrenzung und den geringen Abmessungen vielseitig einsetzbar.

Geräte-Eigenschaften

- DC0...10V Ansteuerung oder 0...20 mA
- Lastunabhängige Laufzeit
- Parallelbetrieb bis max. 5 Stellantriebe möglich
- Steck-Schraubklemmen-Anschluss
- Einfache Direktmontage mit Universaladapter auf Rundachsen von Ø 10...20 mm oder Vierkantachsen von 10...16 mm SW, min. Achslänge 48 mm
- Drehrichtung wählbar
- Drehwinkel-Begrenzung
- Handverstellung mit Ausrasttaste
- 2 einstellbare, potentialfreie Hilfsschalter. Einstellung siehe Rückseite
- Automatische Abschaltung am Anschlag (Überlast gesichert)
- Energie-Einsparung in den Endstellungen
- Ausführung mit 1 m halogenfreiem Kabel möglich
- Kunden-Ausführung möglich
- Geräte erfüllen CE-Anforderungen

Zubehör

- ZK Klappenhebelsortiment
- ZKG Kugelgelenke (siehe Produkteblatt 6.10)

Typenbezeichnungen/Spezifikationen/Technische Daten

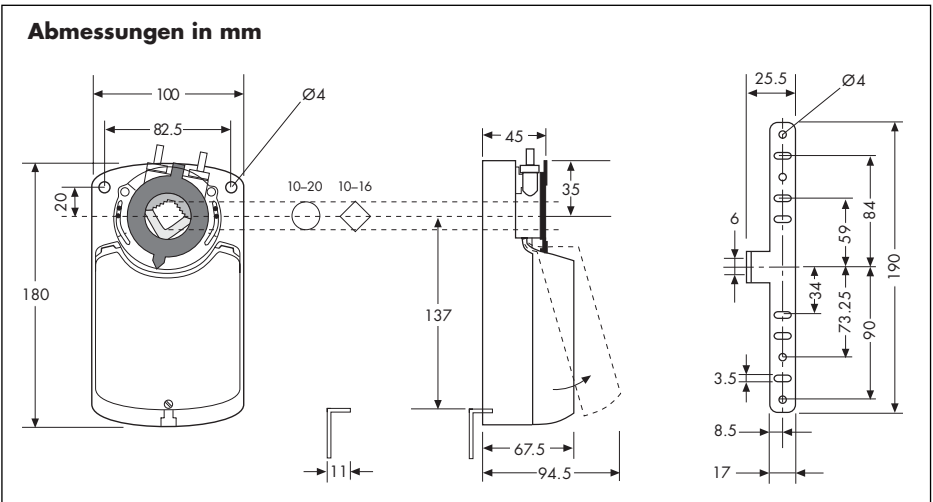
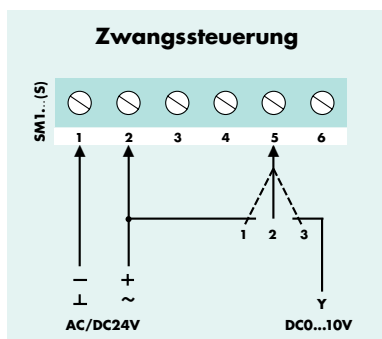
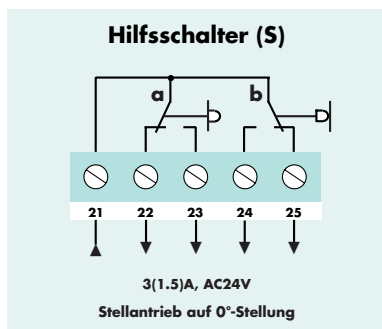
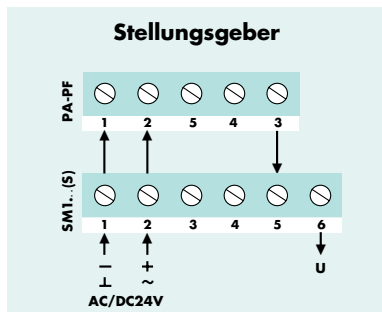
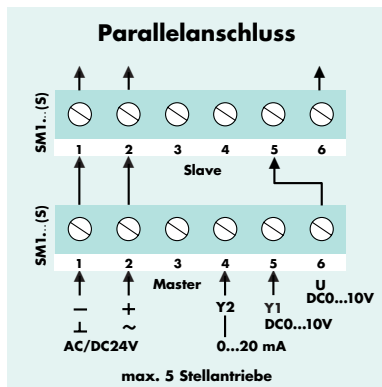
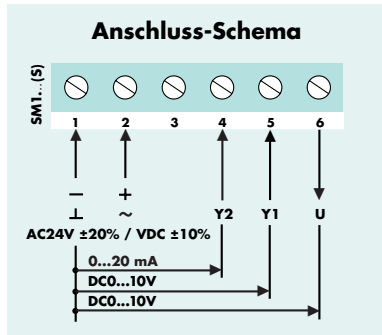
SM1.10	AC/DC24V	
SM1.10S	AC/DC24V	mit 2 Hilfsschalter
SM1.12	AC/DC24V	
SM1.12S	AC/DC24V	mit 2 Hilfsschalter
.....K		mit 1 m halogenfreiem Kabel

Stellantrieb	SM1.10(S)	SM1.12(S)
Drehmoment	16 Nm	8 Nm
Klappenfläche*	3.0 m ²	1.5 m ²
Laufzeit	16 s	8 s
Nennspannung	AC/DC24V	AC/DC24V
Frequenz	50-60 Hz	50-60 Hz
Leistungsverbrauch		
- im Betrieb	6.0 W	6.0 W
- in Endstellung	0.6 W	0.6 W
Dimensionierung	15.0VA / 3.6A @ 2 ms	15.0VA / 3.6A @ 2 ms
Gewicht	1.1 kg	1.1 kg
Steuersignal	Y1	DC0...10V
Steuersignal	Y2	0...20 mA
Stellungssignal	U	DC0...10V
Drehwinkel /Arbeitsbereich	90° (93° mech.)	
Drehwinkel /Begrenzung	5°...85° in 5° < Schritte	
Lebensdauer ca.	60'000 Drehbewegungen	
Hilfsschalter Schaltleistung	3(1.5)A, AC24V	
Einstellbereich	5°...85° < stufenlos	
Schallpegel	45 dB (A)	
Schutzklasse	II	
Schutzart	IP 54 (Kabel nach unten)	
Kabeleinführung	M16 x 1.5	
Wirkungsweise	Typ 1	
Umgebungsbedingungen		
- Betriebstemperatur	-20...+50°C / IEC 721-3-3	
- Lagertemperatur	-30...+60°C / IEC 721-3-2	
- Feuchte	5...95% r.F.	
Service	Wartungsfrei	
Normen	Mechanik	EN 60 529 / EN 60 730-2-14
	Elektronik	EN 60 730-2-14
	EMV Störsendung	EN 50 081-1:92 / IEC 61 000-6-3:96
	EMV Störfestigkeit	EN 50 082-2:95 / IEC 61 000-6-2:99

SPECIAL

STETIGE Stellantriebe

5.15



Stellsignal-Einstellung

Steuersignal Y1	DC0...10V	Microschalter d	Poti p für Y Signale
Eingangswiderstand	Ri 200 kΩ	Selbstadaption	
Steuersignal Y2	0...20 mA	nicht aktiviert	Poti O
Eingangswiderstand	Ri 388 Ω		
Stellungssignal U	DC0...10V	aktiviert	Poti S
Lastwiderstand	> 50 kΩ		

Durch Umstellen der Microschalter **d1** auf Stellung ON wird das Steuersignal Y1 oder Y2 auf den gewählten Drehwinkel adaptiert.

Drehrichtungs-Änderung

Weitere Informationen über die Einstellung der Poti O und S siehe Datenblatt 5.50

Stellungsgeber

Der Stellantrieb SM1...(S) kann auch von einem JOVENTA-Stellungsgeber (PA/PF) mit einem Steuersignal von DC0...10V angesteuert werden. Weitere Angaben über Stellungsgeber PA und PF siehe Datenblatt 6.20.

Achtung: Es können max. 5 Stellantriebe in Parallelbetrieb angesteuert werden.

Hilfsschalter-Einstellung

Werkeinstellung:
Schalter **a** auf 10°
Schalter **b** auf 80°

Die Schaltposition kann manuell, durch Drehen des Schalt-rades, beliebig verändert werden.

Zwangssteuerung

Der Stellantrieb SM1...(S) kann gemäss nebenstehender Schaltung zwangsgesteuert werden.

Schalterstellung:

- 1 = Antrieb läuft gegen 10 V
- 2 = Antrieb läuft gegen 0(2) V
- 3 = Automatischer Regelbetrieb

Drehwinkel

Der Drehwinkel/Arbeitsbereich kann mechanisch durch Umstecken des Adapters in 5° Schritten eingestellt werden.

Drehwinkel-Begrenzung

Adapter-Entriegelung

Das Entfernen des Adapters erfolgt durch einfaches Drücken der Adapterklammer auf der Unterseite des Antriebes.