



**V A L V E**

**STETIGE Mischerantriebe**

**4.15**

**Anwendung**

Die elektrischen Mischerantriebe der JOVENTA VALVE Baureihe sind für die Verstellung von hydraulischen Armaturen wie Mischer, Drosselklappen, Zwischenbauklappen und Kugelhähnen entwickelt worden. Die Mischerantriebe sind so konzipiert, dass sie mittels Aufbausätzen auf verschiedene Armaturenfabrikate montiert werden können. Durch die universelle Kupplung zwischen Antrieb und Armatur sind einfache Applikationen möglich.

**Geräte-Eigenschaften**

- DC0...10V Ansteuerung oder 0...20 mA
- Lastunabhängige Laufzeit
- Steck-Schraubklemmen-Anschluss
- Drehrichtung wählbar
- Manuelle Verstellung durch Drücken der Ausrasttaste und drehen des Handgriffs mit Stellungsanzeige (Ausrasttaste nicht Selbstrückstellend)
- 2 einstellbare, potentialfreie Hilfsschalter. Einstellung siehe Rückseite
- Automatische Abschaltung am Anschlag (Überlast gesichert)
- Energie-Einsparung in den Endstellungen
- Ausführung mit 1 m halogenfreiem Kabel möglich
- Kunden-Ausführung möglich
- Geräte erfüllen CE-Anforderungen

**Zubehör**

**Mischer-Aufbausätze**

- ZMA001 für Esbe Mischer
- ZMA002 für Centra-Duplex Mischer
- ZMA003 für Holter Mischer
- ZMA004 für GF Kugelhahn

**Typenbezeichnungen/Spezifikationen/Technische Daten**

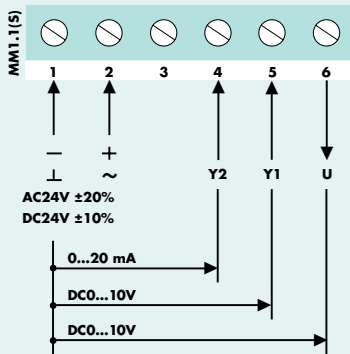
MM1.1	AC/DC24V	
MM1.1S	AC/DC24V	mit 2 Hilfsschaltern
.....K		mit 1 m halogenfreiem Kabel

**Stellantrieb**

**MM1.1(S)**

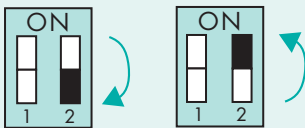
Drehmoment		16 Nm
Laufzeit		120 s
Nennspannung		AC/DC24V
Frequenz		50-60 Hz
Leistungsverbrauch		
- im Betrieb		3.0 W
- in Endstellung		0.7 W
Dimensionierung		6.0VA / 3.6A @ 2 ms
Gewicht		1.1 kg
Steuersignal	Y1	DC0...10V
Steuersignal	Y2	0...20 mA
Stellungssignal	U	DC0...10V
Drehwinkel /Arbeitsbereich		90° (93° mech.)
Drehwinkel /Begrenzung		keine
Lebensdauer ca.		60'000 Drehbewegungen
Hilfsschalter Schaltleistung		3(1.5)A, AC24V
Einstellbereich		5°...85° < stufenlos
Schallpegel		45 dB (A)
Schutzklasse		II
Schutzart		IP 54 (Kabel nach unten)
Kabeleinführung		M16 x 1.5
Wirkungsweise		Typ 1
Umgebungsbedingungen		
- Betriebstemperatur		-20...+50°C / IEC 721-3-3
- Lagertemperatur		-30...+60°C / IEC 721-3-2
- Feuchte		5...95% r.F.
Service		Wartungsfrei
Normen		
	Mechanik	EN 60 529 / EN 60 730-2-14
	Elektronik	EN 60 730-2-14
	EMV Störsendung	EN 50 081-1:92 / IEC 61 000-6-3:96
	EMV Störfestigkeit	EN 50 082-2:95 / IEC 61 000-6-2:99

### Anschluss-Schema



### Drehrichtung-Änderung

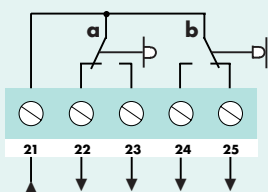
Microschalter **d2**



Für die Änderung der Drehrichtung muss der Microschalter **d2** auf Stellung ON gesetzt werden. Dabei wird der Wirkungssinn des Ausgangssignals verändert.

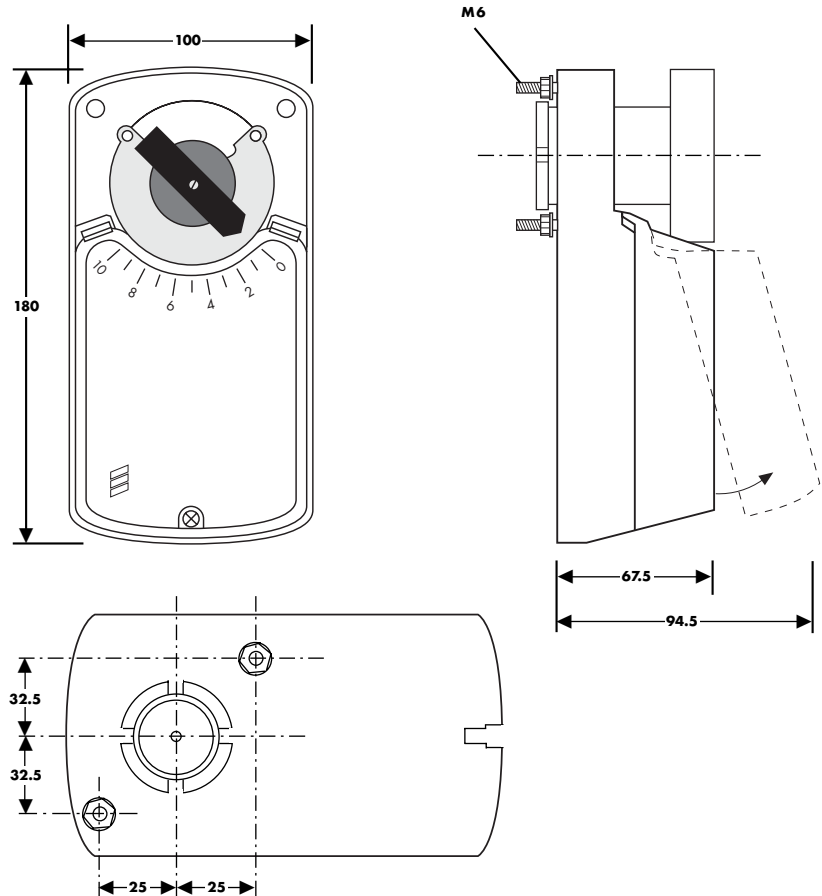
**Der Motorstecker (c) darf aus Funktionsgründen nicht umgesteckt werden.**

### Hilfsschalter (S)



3(1.5)A, AC24V  
Stellantrieb auf 0°-Stellung

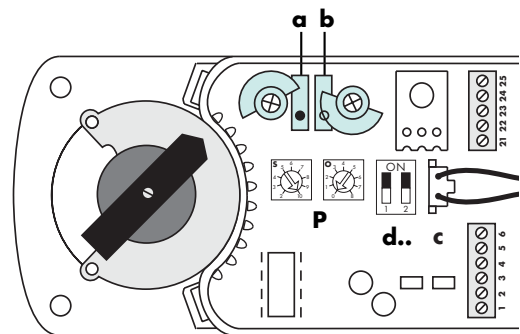
### Abmessungen in mm



### Hilfsschalter-Einstellung

Werkeinstellung  
Schalter **a** auf 10°  
Schalter **b** auf 80°

Die Schaltposition kann manuell durch Drehen des Schaltrades beliebig verändert werden.



### Stellsignal-Einstellung

Steuersignal Y1 DC0...10V  
Eingangswiderstand Ri > 250 kΩ

Steuersignal Y2 0...20 mA  
Eingangswiderstand Ri 388 Ω

Stellungssignal U DC0...10V  
Lastwiderstand > 10 kΩ

Microschalter **d1** auf Stellung OFF lassen.

Microschalter **d1**  
Selbstadaption  
nicht aktiviert

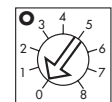


aktiviert



Poti **p**  
für Y Signale

Poti **o**



Poti **s**

