



V A L V E

2- und 3-PUNKT Mischerantriebe

4.10

Anwendung

Die elektrischen Mischerantriebe der JOVENTA VALVE Baureihe sind für die Verstellung von hydraulischen Armaturen wie Mischer, Drosselklappen, Zwischenbauklappen und Kugelhähnen entwickelt worden.

Die Mischerantriebe sind so konzipiert, dass sie mittels Aufbausätzen auf verschiedene Armaturenfabrikate montiert werden können. Durch die universelle Kupplung zwischen Antrieb und Armatur sind einfache Applikationen möglich.

Geräte-Eigenschaften

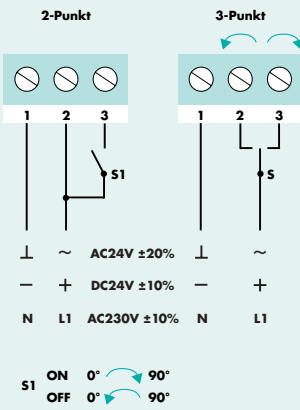
- 2- oder 3-Punkt Ansteuerung
- Lastunabhängige Laufzeit
- Steck-Schraubklemmen-Anschluss
- Drehrichtung wählbar
- Manuelle Verstellung durch Drücken der Ausrasttaste und drehen des Handgriffs mit Stellungsanzeige (Ausrasttaste nicht Selbstrückstellend)
- 2 einstellbare, potentialfreie Hilfsschalter. Einstellung siehe Rückseite
- Automatische Abschaltung am Anschlag (Überlast gesichert)
- Energie-Einsparung in den Endstellungen
- Ausführung mit 1 m halogen-freiem Kabel möglich
- Kunden-Ausführung möglich
- Geräte erfüllen CE-Anforderungen

Typenbezeichnungen/Spezifikationen/Technische Daten

MA1	AC/DC24V	
MA1.S	AC/DC24V	mit 2 Hilfsschaltern
MA2	AC230V	
MA2.S	AC230V	mit 2 Hilfsschaltern
. K		mit 1 m halogenfreiem Kabel

Stellantrieb	MA1.(S)	MA2.(S)
Drehmoment	16 Nm	16 Nm
Laufzeit	120 s	120 s
Nennspannung	AC/DC24V	AC230V
Frequenz	50-60 Hz	50-60 Hz
Leistungsverbrauch		
- im Betrieb	2.0 W	2.0 W
- in Endstellung	0.4 W	0.4 W
Dimensionierung	2.1VA / 3.4A @ 2 ms	2.0VA / 0.25A @ 2 ms
Gewicht	1.4 kg	1.4 kg
Steuersignal	2-Punkt oder 3-Punkt	
Stellungssignal	keine	
Drehwinkel /Arbeitsbereich	90° (93° mech.)	
Drehwinkel/Begrenzung	keine	
Lebensdauer ca.	60'000 Drehbewegungen	
Hilfsschalter Schaltleistung	3(1.5)A, AC230V	
Einstellbereich	5°...85° < stufenlos	
Schallpegel	45 dB (A)	
Schutzklasse	II	
Schutzart	IP 54 (Kabel nach unten)	
Kabeleinführung	M16 x 1.5	
Wirkungsweise	Typ 1	
Umgebungsbedingungen		
- Betriebstemperatur	-20...+50°C / IEC 721-3-3	
- Lagertemperatur	-30...+60°C / IEC 721-3-2	
- Feuchte	5...95% r.F.	
Service	Wartungsfrei	
Normen	Mechanik	EN 60 529 / EN 60 730-2-14
	Elektronik	EN 60 730-2-14
	EMV Störsendung	EN 50 081-1:92 / IEC 61 000-6-3:96
	EMV Störfestigkeit	EN 50 082-2:95 / IEC 61 000-6-2:99

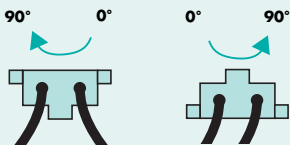
Anschluss-Schema



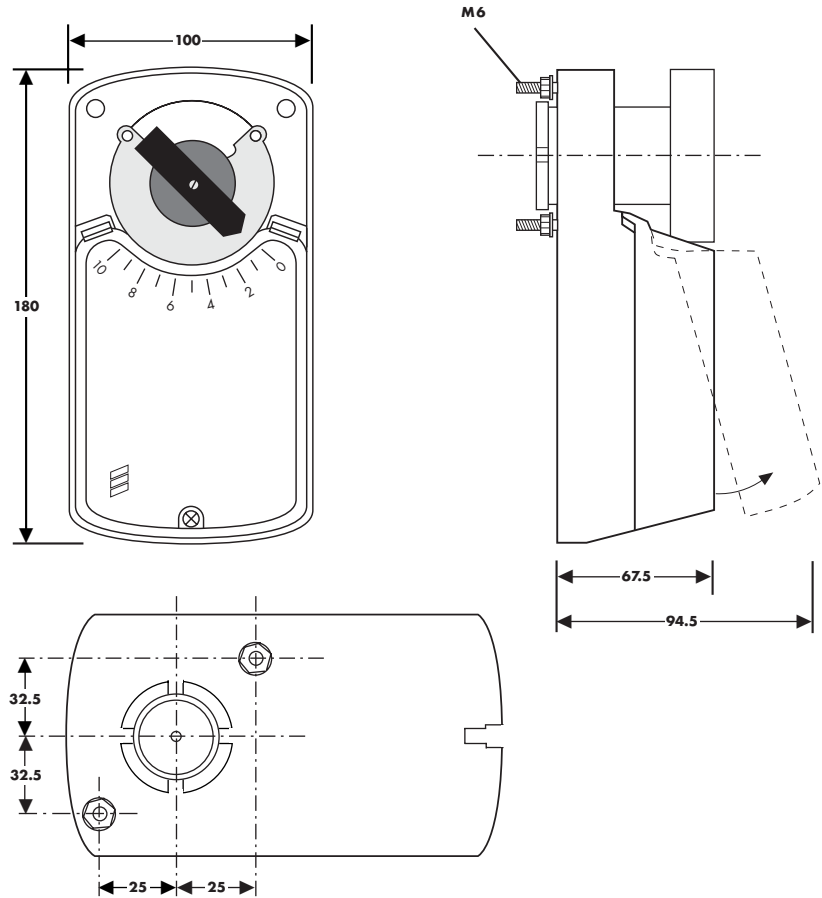
Drehrichtung

Die Drehrichtungs-Änderung erfolgt durch Umstecken des Steckers **c**.

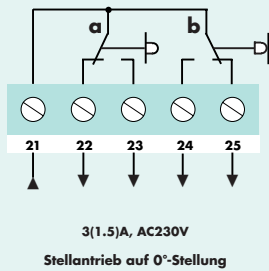
Werkeinstellung



Abmessungen in mm



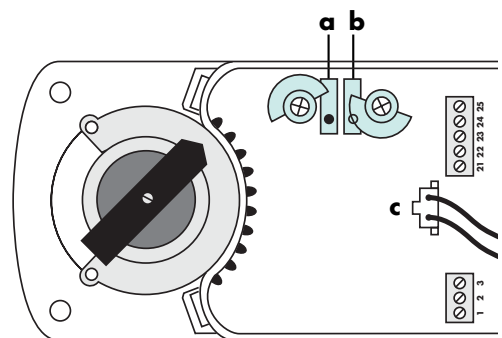
Hilfsschalter (S)



Hilfsschalter-Einstellung

Werkeinstellung
Schalter **a** auf 10°
Schalter **b** auf 80°

Die Schaltposition kann manuell durch Drehen des Schaltrades beliebig verändert werden.



**Zubehör
Mischer-Aufbausätze**

- ZMA001 für Esbe Mischer
- ZMA002 für Centra-Duplex Mischer
- ZMA003 für Holter Mischer
- ZMA004 für GF Kugelhahn

Montageübersicht

