



SPRINGBACK

2- und 3-Punkt Stellantriebe mit Federrücklauf 3.18N

Anwendung

Die elektrischen Federrücklauf- Stellantriebe der JOVENTA **SPRINGBACK** Baureihe sind speziell für die Motorisierung von Sicherheitsklappen (Frostschutz) in Klimaanlage sowie für Rauchklappen und Dichtklappen mit Sicherheitsfunktion entwickelt worden.

Beim Anlegen der Steuerspannung bringt der Stellantrieb unter gleichzeitigem Spannen der integrierten Feder die Klappe in die Betriebsstellung. Bei Spannungsunterbruch wird die Klappe durch die gespeicherte Federenergie unverzüglich in die Sicherheitsstellung gefahren.

Die manuelle Handverstellung wird bei elektrischem Betrieb des Stellantriebes automatisch aufgehoben.

JOVENTA Stellantriebe sind dank des Universaladapters mit Drehwinkelbegrenzung und den geringen Abmessungen vielseitig einsetzbar.

Geräte-Eigenschaften

- 2- und 3-Punkt Ansteuerung
- Halogenfreie Anschlusskabel
- Parallelbetrieb bis max. 5 Stellantriebe möglich
- 2 einstellbare, potentialfreie Hilfsschalter. Einstellung siehe Rückseite
- Einfache Direktmontage mit Universaladapter auf Rundachsen von Ø 12...19 mm oder Vierkantachsen von 10-12-14mm
- Vierkantachsen Achslänge von 80 mm minimum
- Drehwinkel-Begrenzung
- Energie-Einsparung in den Endstellungen
- Kunden-Ausführung möglich
- Geräte erfüllen CE-Anforderungen

Zubehör

- ZK Klappenhebelsortiment
 - ZKG Kugelgelenke
- (siehe Produkteblatt 6.10)

Typenbezeichnungen/Spezifikationen/Technische Daten

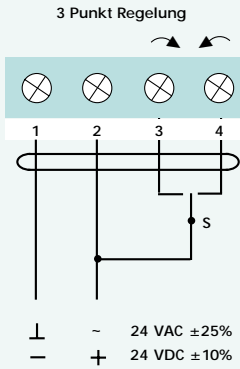
DBF1.10	AC/DC24V	mit Anschlusskabel
DBF1.10S	AC/DC24V	mit 2 Hilfsschaltern und Anschlusskabel
DBF1.20	AC/DC24V	mit Anschlusskabel
DBF1.20S	AC/DC24V	mit 2 Hilfsschaltern und Anschlusskabel

Stellantrieb	Typ	DBF1.10(S)	DAF1.20...
Drehmoment	Nm	10	20
Klappenfläche*	m ²	2.0	4.0
Laufzeit Motor AUF	sec	150 s	150 s
Laufzeit Feder ZU	sec	26 s	26 s
Nennspannung	V	AC/DC24V	AC/DC24V
Frequenz	Hz	50-60	50-60
Leistungsverbrauch			
- im Betrieb	AC	9.6 VA	15.5 VA
- im Betrieb	DC	3.9 W	17.6 W
- in Endstellung	AC	6.0 VA	7.7 W
- in Endstellung	DC	2.1 W	2.8 W
Dimensionierung	VA / I max	15.0 VA	20.0 VA
Gewicht	Kg	2.9	2.9
Steuersignal		2- oder 3-Punkt	
Stellungssignal		keine	
Drehwinkel/Arbeitsbereich		90° <	
Drehwinkel/Begrenzung		0°...30° und 90°...60°	
Hilfsschalter Schaltleistung		3 (1.5) Amp, AC230 V	
- Einstellbereich S1		10° < fest	
- Einstellbereich S2		25°...90° < einstellbar	
Kabel		1.2 m halogenfreies Kabel	
- Motor		4-Draht 1-2-3-4	
- Schalter		6-Draht 21-22-23-24-25-26	
Lebensdauer ca.		60'000 Drehbewegungen	
Schallpegel		55dB (A)	
Schutzklasse		II	
Schutzart		IP 54	
Wirkungsweise		Typ 1	
Umgebungsbedingungen			
- Betriebstemperatur		IEC 721-3-3 -40...+55°C	
- Lagertemperatur		IEC 721-3-2 -65...+85°C	
- Feuchte		5...95% rH (ohne Betauung)	
Service		Wartungsfrei	
Normen		Mechanik	EN 60 529 / EN 60 730-2-14
		Elektronik	EN 60 730-2-14
		EMV Störsendung	EN 50 081-1:92
		EMV Störfestigkeit	EN 50 082-2:95

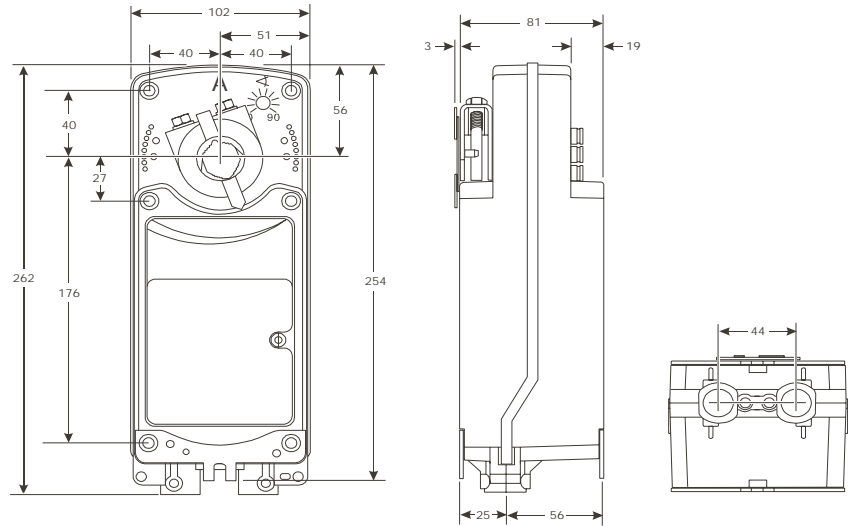
SPRINGBACK

2- und 3-Punkt Stellantriebe mit Federrücklauf 3.18N

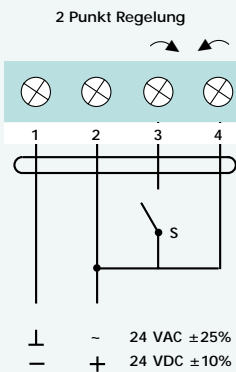
Anschluss-Schema



Abmessungen in mm

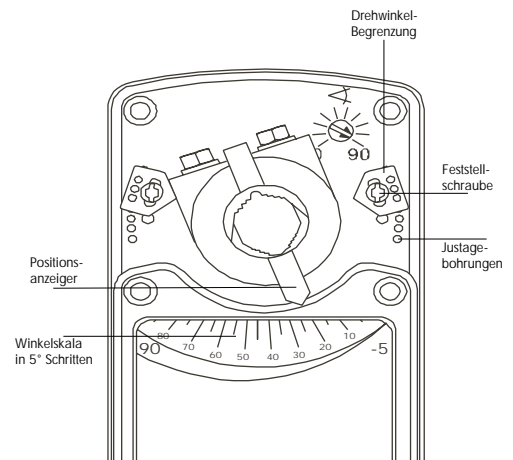


Anschluss-Schema

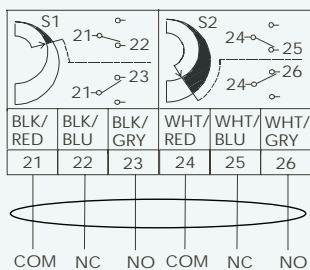


Drehwinkel-Begrenzung

Die Drehwinkelbegrenzung bestimmt den Drehbereich. Mit einem Drehwinkelbegrenzungsanschlag kann ein Drehbereich von 65° bis 90° eingestellt werden. Ein Drehbereich von 35° bis 60° wird mit zwei Drehwinkelanschlagsbegrenzer erzielt. Die Begrenzer werden mit den mitgelieferten M4*10 in der gewünschten Position mit einem Drehmoment von ca. 4 Nm befestigt. Danach wird der Achsaufnehmer von Hand positioniert, das die Anschlagflächen parallel zueinander liegen (siehe Abb.).



Hilfsschalter (S)



3(1.5)A, AC230V

Hilfsschalter (S)

Die Typen 10S und 20S haben zwei Hilfsschalter. Von denen einer (S2) am Gehäuse einstellbar ist. Der Schalter S1 zeigt die Schließposition an und ist fest auf 11° Grad eingestellt. Der Schalter S2 meldet die Offenposition und ist werkseitig auf 81° eingestellt. Er kann von 25° bis 95° stufenlos verstellt werden.

