

**DAFx.08SN Series**  
AUF/ZU Federrücklaufantriebe

**Anwendung**

Die elektrischen Federrücklauf-Stellantriebe der **JOVENTA SPRINGBACK** Baureihe sind speziell für die Motorisierung von Sicherheitsklappen (Frostschutz) in Klimaanlage sowie für Rauchklappen und Dichtklappen mit Sicherheitsfunktion entwickelt worden.

Beim Anlegen der Steuerspannung bringt der Stellantrieb unter gleichzeitiger Spannung der integrierten Feder die Klappe in die Betriebsstellung. Bei Spannungsunterbruch wird die Klappe durch die gespeicherte Federenergie unverzüglich in die Sicherheitsstellung gefahren. Die manuelle Handverstellung wird bei elektrischem Betrieb des Stellantriebes automatisch aufgehoben.

JOVENTA Stellantriebe sind dank des Universaladapters mit Drehwinkelbegrenzung und der geringen Abmessungen vielseitig einsetzbar.

**Eigenschaften**

- 2-Punkt-Ansteuerung
- Parallelschaltung von bis zu 5 Antrieben möglich
- Halogenfreie Anschlusskabel
- Einfache Direktmontage auf Rundachsen mit Ø 8 mm bis 16 mm und Vierkantachsen mit 6 mm bis 12 mm Schlüsselweite. Für Rundachsen mit Ø 12 mm bis 19 mm und Vierkantachsen von 10 mm bis 14 mm Schlüsselweite ist optional ein Adapter-Kit erhältlich.
- Drehwinkelbegrenzung
- Handverstellung mit beiliegender Kurbel
- 2 Hilfsschalter, davon 1 einstellbar (Einstellungsanleitung *siehe Seite 3*)




**Bestellbezeichnungen**

Bezeichnung	Beschreibung
<b>DAF1.08N</b>	8 Nm, 24 V AC/DC, AUF/ZU
<b>DAF1.08SN</b>	8 Nm, 24 V AC/DC, AUF/ZU, 2 Hilfsschalter
<b>DAF2.08N</b>	8 Nm, 230 V AC, AUF/ZU
<b>DAF2.08SN</b>	8 Nm, 230 V AC, AUF/ZU 2 Hilfsschalter

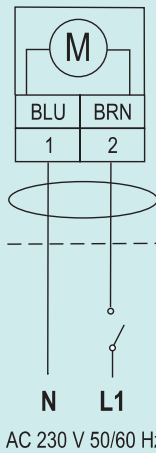
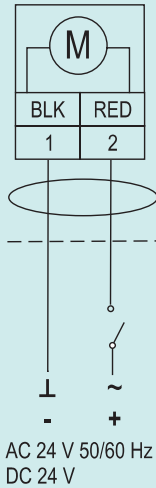
**DAFx.08SN Series**  
**AUF/ZU Federrücklaufantriebe**

Technische Daten

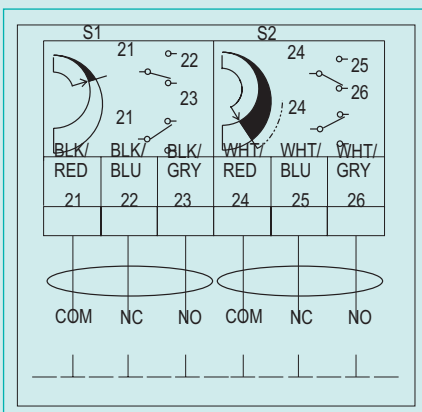
Stellantrieb	DAF1.08(S)N	DAF2.08(S)N
<b>Spannungsversorgung</b>	24 V AC bei 50/60 Hz (AC 18 bis 30 V) 24 V DC (DC 21,6 bis 28,8 V)	230 V AC bei 50/60 Hz (AC 198 bis 264 V)
- im Betrieb (AC)	6,1 VA	0,04 A
- in Endstellung (AC)	1,2 VA	0,03 A
- im Betrieb (DC)	3,5 W	---
- in Endstellung (DC)	0,5 W	---
<b>Dimensionierung (Transformator)</b>		
- Minimum pro Stellantrieb	7 VA	---
<b>Steuersignal</b>	2-Punkt	2-Punkt
<b>Hilfsschalter (DxFx.08SN)</b>	2 einpolige Umschalter, Schutzklasse II, mit Goldkontakten: AC 24 V, 50 VA Schaltleistung; AC 240 V, 5.0 A ohmsche Last, 275 VA Schaltleistung	
<b>Federrücklauf</b>	Drehrichtung ist wählbar durch Montageposition des Stellantriebs: Seite A des Stellantriebs zeigt zum Betrachter - Federrücklauf entgegen Uhrzeigersinn; Seite B des Stellantriebs zeigt zum Betrachter - Federrücklauf mit dem Uhrzeigersinn;	
<b>Nennrehmoment</b>		
- Motor	8 Nm unter allen zugelassenen Umgebungsbedingungen	
- Feder	8 Nm unter Standardumgebungsbedingungen 6 Nm unter erweiterten Umgebungsbedingungen	
<b>Drehwinkel</b>	Maximum: 95° Drehwinkelbegrenzung einstellbar: 35° bis 95°	
<b>Laufzeit für 90° Drehwinkel</b>		
- Motor	55 bis 71 s für 0 bis 8 Nm Last unter allen Umgebungsbedingungen 60 s nominal unter Volllast	
- Feder	13 bis 26 s für 0 bis 8 Nm Last bei Raumtemperatur 21 s nominal bei Volllast 39 s maximal bei 8 Nm Last und -20 °C Umgebungstemperatur 108 s maximal bei 6 Nm Last und -40 °C Umgebungstemperatur	
<b>Lebensdauer</b>	60.000 Vollzyklen	
<b>Schallpegel</b>		
- im Betrieb	<47 dBA bei 8 Nm Last, in einer Entfernung von 1 m	
- in Endstellung	<20 dBA in einer Entfernung von 1 m	
- Federrücklauf	<52 dBA bei 8 Nm Last, in einer Entfernung 1 m	
<b>Elektrischer Anschluss</b>		
- Stellantrieb (alle Varianten)	1.2 m UL 758 Type AWM halogenfreies Kabel 0,85 mm <sup>2</sup> Leitungsquerschnitt und 6 mm Endhülsen	
- Hilfsschalter (D.F.08SN-Varianten)	1.2 m UL 758 Type AWM halogenfreies Kabel 0,85 mm <sup>2</sup> Leitungsquerschnitt und 6 mm Endhülsen	
<b>Klappenachsen</b>	8 bis 16 mm Durchmesser bei Rundachsen, oder 6 bis 12 mm Schlüsselweite bei Vierkantachsen	
<b>Schutzart</b>	IP 54 für alle Anbaurichtungen	
<b>Umgebungsbedingungen</b>		
- Standard	-20 bis 60 °C; 90% RH Maximum, nicht kondensierend	
- Erweitert	-40 bis 20 °C; 90% RH Maximum, nicht kondensierend	
- Lagerung	-40 bis 85 °C; 95% RH Maximum, nicht kondensierend	
<b>Abmessungen</b>	siehe Zeichnung	
<b>Gewicht</b>	1.7 Kg	1.9 Kg
<b>Kompatibilität</b>		
	EMC Directive 2004/108/EC (Alle Varianten) Low Voltage Directive 2006/95/EC (DAF2.08(S)N and DAF1.08SN)	

**DAFx.08SN Series**  
AUF/ZU Federrücklaufantriebe

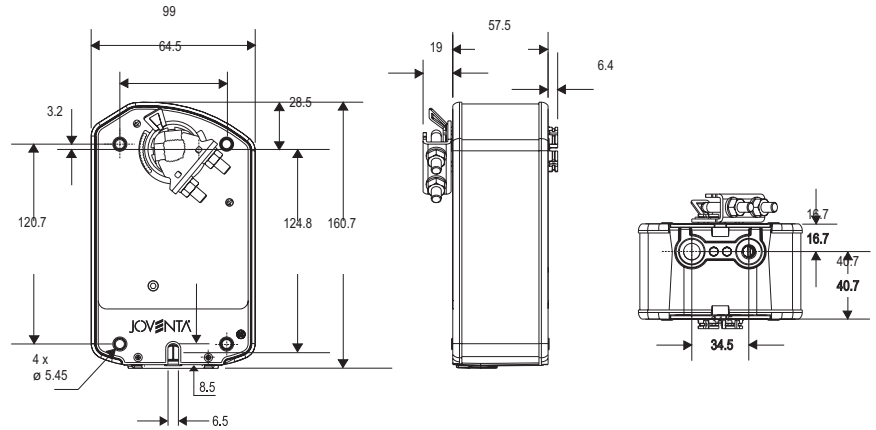
**Anschluss-Schema**



**Hilfsschalter (S)**



**Abmessungen in mm**

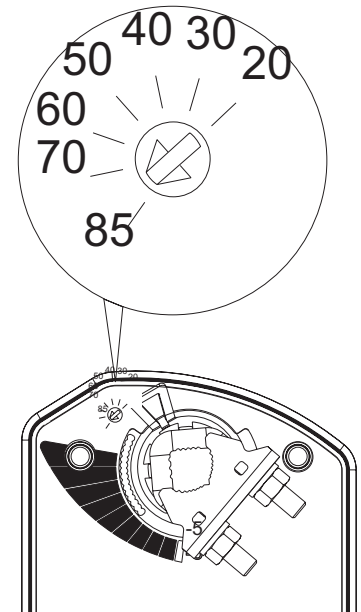


**Einstellung des Hilfsschalters**

Ausführungen mit Hilfsschalter haben einen fest eingestellten (S1) und einen einstellbaren (S2) Hilfsschalter, der von beiden Seiten des Stellantriebs justiert werden kann. S1 ist werksseitig auf 11° Drehwinkel (Stellung ZU) und S2 auf 81° Drehwinkel (Stellung AUF) eingestellt.

Der Schalterpunkt von S2 ist stufenlos einstellbar von 20° bis 85° Drehwinkel. Zur Einstellung gehen Sie nach dem folgenden Ablauf vor:

- 1. Stellantrieb in Null-Stellung (Feder voll entspannt).
- 2. Stellen Sie den Hilfsschalter so ein, dass der Pfeil auf den gewünschten Schaltpunkt zeigt.
- 3. Verbinden Sie S2 mit einer Spannungsquelle oder einem Ohmmeter und legen Sie am Stellantrieb Spannung an. Der Stellantrieb bewegt sich in die AUF-Stellung und wird dort gehalten, solange Spannung anliegt.
- 4. Kontrollieren Sie den Schaltpunkt. Wenn nötig, Schritt 2 und 3 wiederholen.



**Drehwinkelbegrenzung**

Unter Nutzung des Zubehörs Drehwinkelbegrenzer kann der Drehwinkel eingeschränkt werden. Der maximale Drehwinkel beträgt 95° und kann in 5°-Schritten bis auf ein Minimum von 35° begrenzt werden. Die Befestigung des Drehwinkelbegrenzers in der ersten Position schränkt den Drehwinkel des Stellantriebs um 5° ein. Jede Verschiebung zur nächsten Rastung verringert den Drehwinkel um weitere 5°.

